

Fiche technique

Feuillard perforé, coudé

Référence: 6017371



Feuillard perforé coudé pour la réalisation de coudes et tés de dérivation.
Livrée avec 4 pièces de serrage type GKS 34.



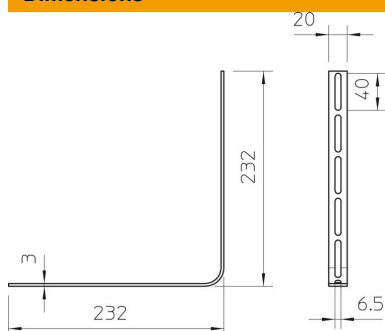
St acier

FT galvanisé à chaud par trempage

Données de base

Référence	6017371
Type	OSG 20X3 FT
Désignation 1	Feuillard d'acier perforé
Désignation 2	incurvée
Fabricant	OBO
Dimension	20x3
Matériau	acier
Surface	galvanisé à chaud par trempage
Norme de surface	DIN EN ISO 1461
Unité d'emballage minimale	25
Unité de mesure	Pièce
Poids	15,8 kg
Unité de poids	kg/100 paires

Dimensions



Dimension	20x3
-----------	------