

# Scheda tecnica

## Angolare asolato

Codice articolo: 6017371



Piatto a L per il rinforzo di curve e derivazioni a T.  
Set completo di 4 morsetti tipo GSK 34.



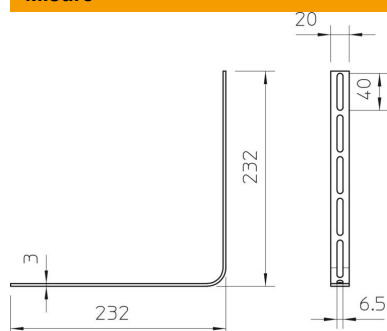
**St** Acciaio

**FT** zincato a caldo per immersione

### Dati anagrafici

Codice articolo	6017371
Tipo	OSG 20X3 FT
Definizione 1	Nastro asolato
Definizione 2	curvo
Produttore	OBO
Dimensionee	20x3
Materiale	Acciaio
Superficie	zincato a caldo per immersione
Norma per superfici	DIN EN ISO 1461
Unità VK più piccola	25
Unità	Pezzo
Peso	15.8 kg
Unità di peso	kg/100 Paio

### Misure



Dimensioni	20x3
------------	------