

Scheda tecnica

Protezione per linee di dati ad innesto, 2 poli, messa a terra indiretta, con OS, 24 V

Codice articolo: 5080353



Protezione per linee di dati ad innesto tipo 1+2/D1+C2 per l'impiego nei sistemi di misurazione, controllo e regolazione

- Dispositivo di protezione per sistemi multifilo
- Messa a terra schermata indiretta
- Intervallo di frequenza di 100 MHz
- Messa a terra possibile tramite profilato o cavo di connessione
- Larghezza di montaggio ridotta 17,5 mm
- Elevata disponibilità dell'impianto - nessuna interruzione di segnale senza modulo di protezione
- Con segnalazione ottica e possibilità di segnalazione a distanza tramite alimentazione di tensione PDP-PS

Applicazione: protezione parafulmine e da sovratensione universale per dispositivi di trasmissione dati nei sistemi di misurazione, controllo e regolazione.



Dati anagrafici

Codice articolo	5080353
Tipo	PDP-2-24-I-OS
Definizione 1	Limitatore sovratensione dati
Definizione 2	2 poli indiretto a terra
Produttore	OBO
Dimensionee	24V
Unità VK più piccola	1
Unità	Pezzo
Peso	8.2 kg
Unità di peso	kg/100 Paio

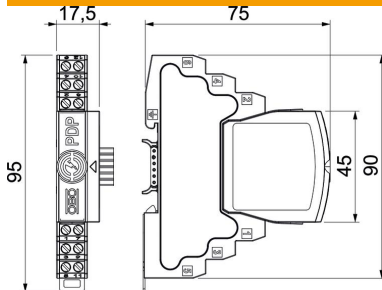
Scheda tecnica

Protezione per linee di dati ad innesto, 2 poli, messa a terra indiretta, con OS, 24 V

Codice articolo: 5080353

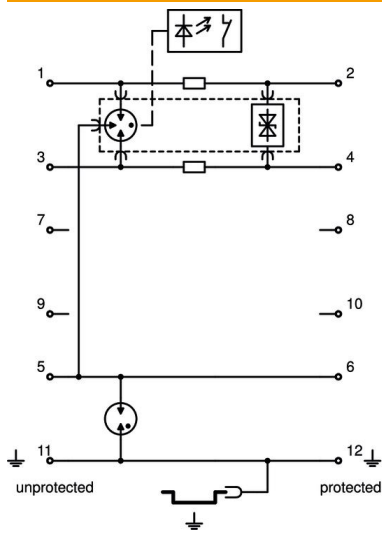


Misure



Lughezza.	75 mm
Larghezza	17.5 mm
Altezza	95 mm

Dati tecnici



Sezione attacco flessibile max	1.5 mm ²
Sezione attacco flessibile min.	0.14 mm ²
Sezione attacco a più fili max	2.5 mm ²
Sezione attacco a più fili min.	0.14 mm ²
Sezione attacco rigida max	2.5 mm ²
Sezione attacco rigida min.	0.14 mm ²
Numero poli	4
Versione	2x2 poli
Attenuazione d'inserimento (insertion loss)	≤3 dB
Messa a terra tramite:	Cavo di connessione/profilato
Corrente nominale di scarica totale (10/350)	2.5
Corrente nominale di scarica totale (8/20)	20 kA
Frequenza limite	100 MHz
Tensione massima continua AC	21
Tensione massima continua DC	30
Corrente impulsiva	2.5 kA
Capacità (filo-filo)	≤30 pF
Capacità (filo-terra)	≤30 pF
Kategorie	Tipo 1+2 / D1+C2
LPZ	0→2
Resistenza longitudinale	1.2 ± 5%
Montaggio ingresso / uscita	Morsetti a vite
Tipo di montaggio	Barra DIN 35 mm
Corrente nominale di dispersione (8/20 μs)	10 kA
Corrente di carico nominale AC	0.425
Corrente di carico nominale DC	0.6 A
Corrente di scarica nominale In secondo C2 (totale)	20 kA
Prüfnorm	IEC 61643-21
Collegamento schermo	sì
Schermatura	indiretto
Grado di protezione	IP20
Livello di protezione filo - filo	150 V
Livello di protezione filo - terra	1600 V
Livello di protezione schermo/terra (S-PE)	1300 V

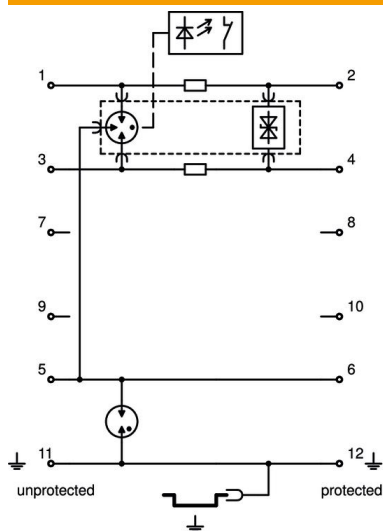
Scheda tecnica

Protezione per linee di dati ad innesto, 2 poli, messa a terra indiretta, con OS, 24 V

Codice articolo: 5080353



Dati tecnici



Resistenza di serie per filo	1,2 Ω \pm 5%
Segnalazione sull'apparecchio	Nessuna
SPD secondo EN 61643-11	Tipo 1+2
SPD secondo IEC 61643-1	classe I+II
SPD secondo IEC 61643-21	Classe I+II / D1+C2
Sistema estraibile	Morsetto
Resistenza alla corrente impulsiva filo-filo	10 kV / 5 kA
Resistenza alla corrente impulsiva filo-terra	10 kV / 5 kA
Range di temperatura di esercizio max	80 °C
Range di temperatura di esercizio min.	-40 °C