

Scheda tecnica

Protezione per linee di dati ad innesto, 2 poli, messa a terra diretta, con OS, 5 V

Codice articolo: 5080341



Protezione per linee di dati ad innesto tipo 1+2/D1+C2 per l'impiego nei sistemi di misurazione, controllo e regolazione

- Dispositivo di protezione per sistemi multifilo
- Messa a terra schermata diretta
- Intervallo di frequenza di 100 MHz
- Messa a terra possibile tramite profilato o cavo di connessione
- Larghezza di montaggio ridotta 17,5 mm
- Elevata disponibilità dell'impianto - nessuna interruzione di segnale senza modulo di protezione
- Con segnalazione ottica e possibilità di segnalazione a distanza tramite alimentazione di tensione PDP-PS

Applicazione: protezione parafulmine e da sovratensione universale per dispositivi di trasmissione dati nei sistemi di misurazione, controllo e regolazione.



Dati anagrafici

Codice articolo	5080341
Tipo	PDP-2-5-D-OS
Definizione 1	Limitatore sovratensione dati
Definizione 2	2 poli diretto a terra
Produttore	OBO
Dimensionee	5V
Unità VK più piccola	1
Unità	Pezzo
Peso	8 kg
Unità di peso	kg/100 Paio

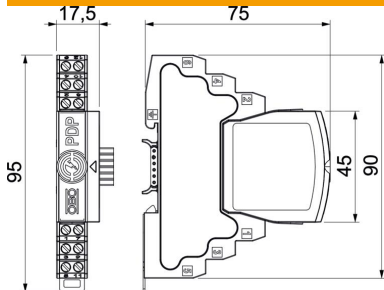
Scheda tecnica

Protezione per linee di dati ad innesto, 2 poli, messa a terra diretta, con OS, 5 V

Codice articolo: 5080341

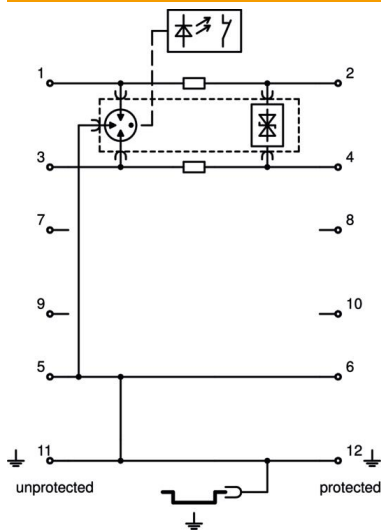


Misure



Lughezza.	75 mm
Larghezza	17.5 mm
Altezza	95 mm

Dati tecnici



Sezione attacco flessibile max	1.5 mm ²
Sezione attacco flessibile min.	0.14 mm ²
Sezione attacco a più fili max	2.5 mm ²
Sezione attacco a più fili min.	0.14 mm ²
Sezione attacco rigida max	2.5 mm ²
Sezione attacco rigida min.	0.14 mm ²
Numero poli	2
Versione	2-poli
Attenuazione d'inserimento (insertion loss)	≤3 dB
Messa a terra tramite:	Cavo di connessione/profilato
Corrente nominale di scarica totale (10/350)	2.5
Corrente nominale di scarica totale (8/20)	20 kA
Frequenza limite	100 MHz
Tensione massima continua AC	4.2
Tensione massima continua DC	6
Corrente impulsiva	2.5 kA
Capacità (filo-filo)	≤30 pF
Capacità (filo-terra)	≤30 pF
Kategorie	Tipo 1+2 / D1+C2
LPZ	0→2
Resistenza longitudinale	1.2 ± 5%
Montaggio ingresso / uscita	Morsetti a vite
Tipo di montaggio	Barra DIN 35 mm
Corrente nominale di dispersione (8/20 μs)	10 kA
Corrente di carico nominale AC	0.425
Corrente di carico nominale DC	0.6 A
Corrente di scarica nominale In secondo C2 (totale)	20 kA
Prüfnorm	IEC 61643-21
Collegamento schermo	sì
Schermatura	diretto
Grado di protezione	IP20
Livello di protezione filo - filo	100 V
Livello di protezione filo - terra	850 V
Resistenza di serie per filo	1,2 Ω ± 5%
Segnalazione sull'apparecchio	Nessuna

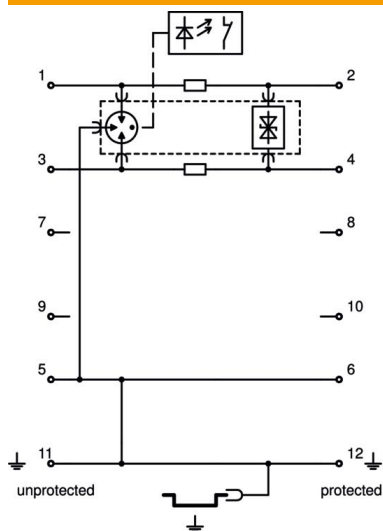
Scheda tecnica

Protezione per linee di dati ad innesto, 2 poli, messa a terra diretta, con OS, 5 V

Codice articolo: 5080341



Dati tecnici



SPD secondo EN 61643-11

Tipo 1+2

SPD secondo IEC 61643-1

classe I+II

SPD secondo IEC 61643-21

Classe I+II / D1+C2

Sistema estraibile

Morsetto

Resistenza alla corrente impulsiva filo-filo

10 kV / 5 kA

Resistenza alla corrente impulsiva filo-terra

10 kV / 5 kA

Range di temperatura di esercizio max

80 °C

Range di temperatura di esercizio min.

-40 °C