

Fiche technique

Protection des données informatiques emboîtable, 2x2 pôles, mise à la terre directe 24 V
Référence: 5080321



Protection des données informatiques emboîtable type 1+2/D1+C2 pour applications des techniques de mesure, de conduite et de régulation

- Appareil de protection pour systèmes multifilaire - blindage direct
- Section de fréquence jusqu'à 100MHz
- Mise à la terre possible par le rail DIN ou avec câble de raccordement
- Emboîtement réduit de 12,5 mm
- Haute résistance au débit - aucun coupure de signal sans module de protection

Application: Parasurtenseur et parafoudre universel pour appareils de données informatique dans les techniques MSR



Données de base

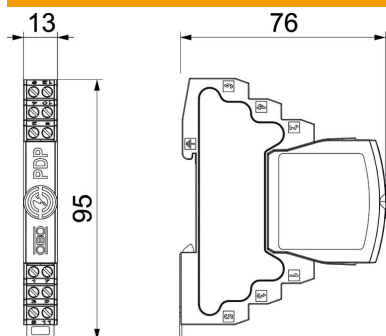
Référence	5080321
Type	PDP-2x2-24-D
Désignation 1	Protection ligne info
Désignation 2	2x2 pôles - terre directe
Fabricant	OBO
Dimension	24V
Unité d'emballage minimale	1
Unité de mesure	Pièce
Poids	7,2 kg
Unité de poids	kg/100 paires

Fiche technique

Protection des données informatiques emboîtable, 2x2 pôles, mise à la terre directe 24 V
Référence: 5080321



Dimensions



Longueur	76 mm
Largeur	13 mm
Hauteur	95 mm

Fiche technique

Protection des données informatiques emboîtable, 2x2 pôles, mise à la terre directe 24 V
Référence: 5080321



Caractéristiques techniques

Section de raccordement flexible max.	1,5 mm ²
Section de raccordement flexible min.	0,14 mm ²
Section de raccordement multifilaire max.	2,5 mm ²
Section de raccordement multifilaire min.	0,14 mm ²
Section de raccordement rigide max.	2,5 mm ²
Section de raccordement rigide min.	0,14 mm ²
nombre de pôles	4
Modèle	2x2 pôles
Affaiblissement d'insertion (insertion loss)	≤3 dB
Mise à la terre par :	Câble de raccordement/Rail DIN
Courant de fuite total (10/350)	2,5
Courant de fuite total (8/20)	20 kA
Fréquence limite	100 MHz
Tension max. permanente CA	21
Tension max. permanente CC	30
Courant d'impulsion	2,5 kA
Capacité (fil-fil)	≤30 pF
Capacité (fil-terre)	≤30 pF
Kategorie	Type 1+2 / D1+C2
LPZ	0→2
Résistance longitudinale	1.2 ± 5%
Montage Entrée/sortie	Bornes à vis
Type de montage	Rail DIN 35 mm
Courant de fuite nominal (8/20 µs)	10 kA
Courant de charge nominal CA	0,425
Courant de charge nominal CC	0,6 A
Courant de fuite nominal In selon C2 (total)	20 kA
Norme d'essais	IEC 61643-21
Raccordement du blindage	oui
Blindage	direct
Indice de protection	IP20
Niveau de protection fil - fil	150 V
Niveau de protection fil - terre	850 V
Résistance série par fil	1,2 Ω ± 5%
signalisation sur l'appareil	aucun
SPD selon EN 61643-11	Type 1+2
SPD selon CEI 61643-1	classe I+II
SPD selon CEI 61643-21	Classe I+II / D1+C2
système enfichable	Borne
Résistance au courant de choc fil - fil	10 kV / 5 kA
Résistance au courant de choc fil - terre	10 kV / 5 kA
Plage de températures d'utilisation max.	80 °C
Plage de températures d'utilisation min.	-40 °C

Fiche technique

Protection des données informatiques emboîtable, 2x2
pôles, mise à la terre directe 24 V

Référence: 5080321

