

Fiche technique

Alimentation pour PDP-OS, 5 V

Référence: 5080452



Alimentation pour protection des données enfichable PDP-OS avec signalisation optique et à distance.

- Alimentation de max. 25 PDP-OS
- Convient au montage des profilés chapeaux
- Avec signalisation optique et possibilité de signalisation à distance

Application: parasurtenseur et parafoudre universel pour appareils de données informatiques dans la technologie MCR.



Données de base

Référence	5080452
Type	PDP-PS
Désignation 1	Protection ligne info
Désignation 2	alimentation
Fabricant	OBO
Dimension	5V
Unité d'emballage minimale	1
Unité de mesure	Pièce
Poids	5,8 kg
Unité de poids	kg/100 paires

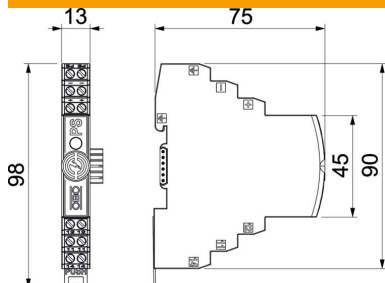
Fiche technique

Alimentation pour PDP-OS, 5 V

Référence: 5080452

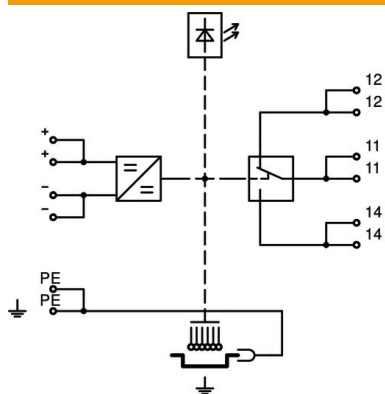


Dimensions



Longueur	75 mm
Largeur	13 mm
Hauteur	98 mm

Caractéristiques techniques



Section de raccordement flexible max.	1,5 mm ²
Section de raccordement flexible min.	0,14 mm ²
Section de raccordement multifilaire max.	2,5 mm ²
Section de raccordement multifilaire min.	0,14 mm ²
Section de raccordement rigide max.	2,5 mm ²
Section de raccordement rigide min.	0,14 mm ²
Mise à la terre par : contact de signalisation à distance	Câble de raccordement oui
Montage Entrée/sortie	Bornes à vis
Type de montage	Rail DIN 35 mm
Raccordement du blindage	non
Indice de protection	IP20
signalisation sur l'appareil	optique
Plage de températures d'utilisation max.	80 °C
Plage de températures d'utilisation min.	-40 °C