

Scheda tecnica

Alimentazione di tensione per PDP-OS, 5 V

Codice articolo: 5080452



Alimentazione di tensione per la protezione per linee di dati ad innesto PDP-OS con segnalazione ottica e a distanza.

- Alimentazione di max 25 PDP-OS
- Idonea per il montaggio su profili
- Con segnalazione ottica e possibilità per la segnalazione a distanza

Applicazione: Protezione parafulmine e da sovratensione universale per dispositivi di trasmissione dati nei sistemi di misurazione, controllo e regolazione.



Dati anagrafici

Codice articolo	5080452
Tipo	PDP-PS
Definizione 1	Limitatore sovratensione dati
Definizione 2	alimentazione
Produttore	OBO
Dimensionee	5V
Unità VK più piccola	1
Unità	Pezzo
Peso	5.8 kg
Unità di peso	kg/100 Paio

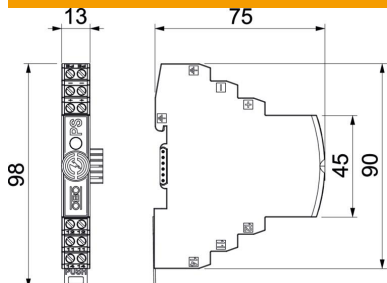
Scheda tecnica

Alimentazione di tensione per PDP-OS, 5 V

Codice articolo: 5080452

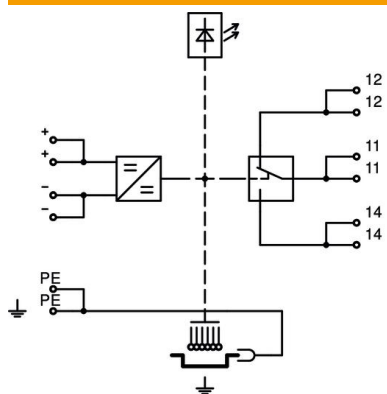


Misure



Lughezza.	75 mm
Larghezza	13 mm
Altezza	98 mm

Dati tecnici



Sezione attacco flessibile max	1.5 mm ²
Sezione attacco flessibile min.	0.14 mm ²
Sezione attacco a più fili max	2.5 mm ²
Sezione attacco a più fili min.	0.14 mm ²
Sezione attacco rigida max	2.5 mm ²
Sezione attacco rigida min.	0.14 mm ²
Messa a terra tramite:	Cavo di connessione
Contatto di segnalazione a distanza	si
Montaggio ingresso / uscita	Morsetti a vite
Tipo di montaggio	Barra DIN 35 mm
Collegamento schermo	no
Grado di protezione	IP20
Segnalazione sull'apparecchio	ottico
Range di temperatura di esercizio max	80 °C
Range di temperatura di esercizio min.	-40 °C