

Fiche technique

Goulotte coupe-feu PYROLINE® Con D EI30 - EI60

Référence: 7215800



Goulotte coupe-feu composée de béton allégé armé de fibres de verre résistant à l'humidité et au gel de la classe A1 selon EN 13501-1 relative à la pose coupe-feu de câbles dans des voies d'évacuation et issues de secours. Classification EI30 - EI60 en tant que goulotte de montage selon EN 13501-2 à partir d'essais selon EN 1366-5. En cas de charge combustible à l'intérieur (feu de câble), la goulotte empêche la propagation du feu à une autre section par le câble

Montage de la goulotte directement sur des murs ou sous des plafonds.

Avec vis à tête fraisée et bandes d'étanchéité.

Avec vis à tête fraisée et bandes d'étanchéité.



Béton léger armé de fibres de verre

Données de base

Référence	7215800
Type	PLCD D060810
Désignation 1	Goulotte coupe-feu EI60
Désignation 2	montage direct
Fabricant	OBO
Dimension	1000x100x80
Coloris	gris
Matériau	Béton léger à base de fibres de verre
Unité d'emballage minimale	1
Unité de mesure	Mètre
Poids	1000 kg
Unité de poids	kg/100 pc

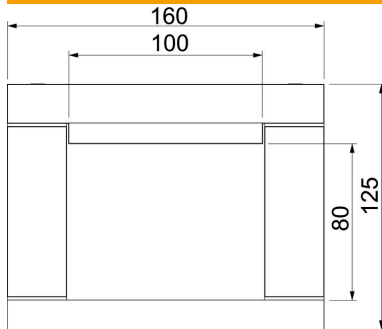
Fiche technique

Goulotte coupe-feu PYROLINE® Con D EI30 - EI60



Référence: 7215800

Dimensions



Longueur	1 000 mm
Cote B	160 mm
Cote b	100 mm
Dimension h	80 mm
Dimension H	125 mm

Caractéristiques techniques

Nombre de faces traitées par flambage	3
Fixation du couvercle	visser
Classification EI - Goulotte d'installation	60
Avec perforation	non
Gaine	sans
Matériau de l'isolant	Béton léger à base de fibres de verre