

# Scheda tecnica

Angolo interno, altezza canale 120 mm, FS

Codice articolo: 7218058



Angolo interno con tessuto antincendio intumescente per canale PYROLINE® Rapid PLM. Idoneo per il montaggio diretto a parete e a soffitto, nei sistemi sottopavimento o sopraelevato. Montaggio dei giunti senza attrezzi con il connettore PLM SI. Il coperchio viene fissato ad incastro senza attrezzi e consente un'ispezione rapida ed un'implementazione successiva. La sporgenza del coperchio consente di montare quest'ultimo in modo sfalsato per l'equipotenzializzazione lungo l'intero tratto del canale.



**St** Acciaio

**FS** zincato in continuo

## Dati anagrafici

Codice articolo	7218058
Definizione 1	Angolo interno
Definizione 2	con protezione antincendio
Produttore	OBO
Dimensionee	330x200x330
Materiale	Acciaio
Superficie	zincato in continuo
Norma per superfici	DIN EN 10346
Unità VK più piccola	1
Unità	Pezzo
Peso	246 kg
Unità di peso	kg/100 Paio

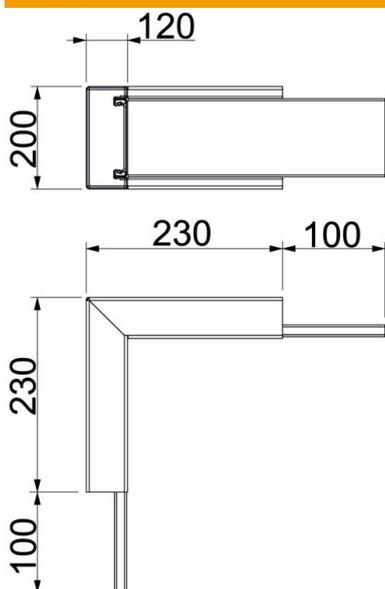
# Scheda tecnica

Angolo interno, altezza canale 120 mm, FS

Codice articolo: 7218058



## Misure



Dimensione A	230 mm
Dimensione B	200 mm
Dimensione H	120 mm

## Dati tecnici

Numero dei lati incombustibili	4
Fissaggio del coperchio	altro
Con foratura	sì
Sezione utile	18500 mm <sup>2</sup>
Divisori possibili	no
Rivestimento	Acciaio
Angolo del gomito	90 °