

Fiche technique

Embase murale à 3 et 4 côtés, hauteur de goulotte 40 mm,
FS

Référence: 7218122



Embases murales à quatre côtés avec joint intégré pour la goulotte de montage PYROLINE® Rapid PLM. Pour le montage en zone de raccordement de mur et de plafond, ainsi que pour les exécutions murales. Également utilisable comme embases murales à trois côtés pour un montage direct au mur ou au plafond de la goulotte.



St acier

FS galvanisé sendzimir

Données de base

| | |
|----------------------------|---------------------|
| Référence | 7218122 |
| Désignation 1 | Embase murale |
| Désignation 2 | 3 et 4 cotés |
| Fabricant | OBO |
| Dimension | 85x253x193 |
| Matériau | acier |
| Surface | galvanisé sendzimir |
| Norme de surface | DIN EN 10346 |
| Unité d'emballage minimale | 1 |
| Unité de mesure | Pièce |
| Poids | 55,3 kg |
| Unité de poids | kg/100 paires |

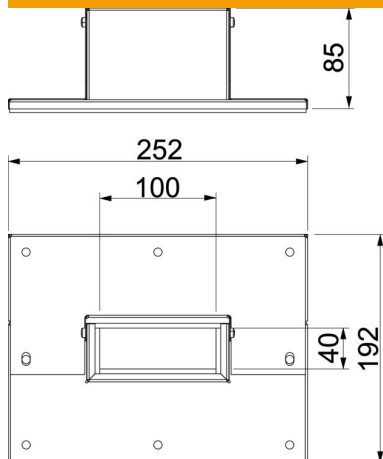
Fiche technique

Embase murale à 3 et 4 côtés, hauteur de goulotte 40 mm,
FS

Référence: 7218122



Dimensions



| | |
|--------|--------|
| Cote B | 252 mm |
| Cote b | 100 mm |
| Cote D | 192 mm |
| Cote d | 40 mm |

Caractéristiques techniques

| | |
|--------------------|---------------|
| Type d'accessoires | Embase murale |
| Accessoires | oui |
| Pièce de rechange. | non |