

Scheda tecnica

Collare di collegamento a parete a 3 e 4 lati, altezza canale
40 mm, FS
Codice articolo: 7218122



Collare attraversamento parete, a 4 lati con guarnizione integrata per canale PY-ROLINE® Rapid PLM. Per il montaggio nella zona di attraversamento a parete e a soffitto. Utilizzabile anche come collare di collegamento a parete a 3 lati per il montaggio diretto a parete o a soffitto del canale.



St Acciaio

FS zincato in continuo

Dati anagrafici

Codice articolo	7218122
Definizione 1	Collare attraversamento
Definizione 2	3 e 4 lati
Produttore	OBO
Dimensionee	85x253x193
Materiale	Acciaio
Superficie	zincato in continuo
Norma per superfici	DIN EN 10346
Unità VK più piccola	1
Unità	Pezzo
Peso	55.3 kg
Unità di peso	kg/100 Paio

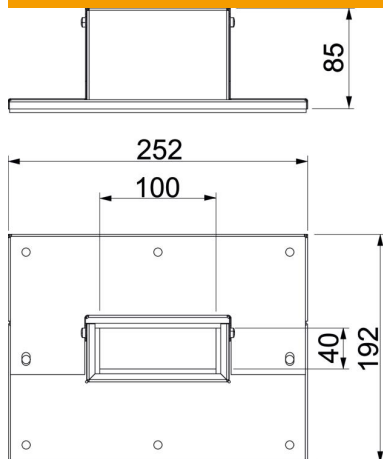
Scheda tecnica

Collare di collegamento a parete a 3 e 4 lati, altezza canale
40 mm, FS

Codice articolo: 7218122



Misure



Dimensione B	252 mm
Dimensione b	100 mm
Dimensione D	192 mm
Dimensione d	40 mm

Dati tecnici

Tipo di accessorio	Collare di collegamento a parete
Accessori	si
Pezzo di ricambio	no