

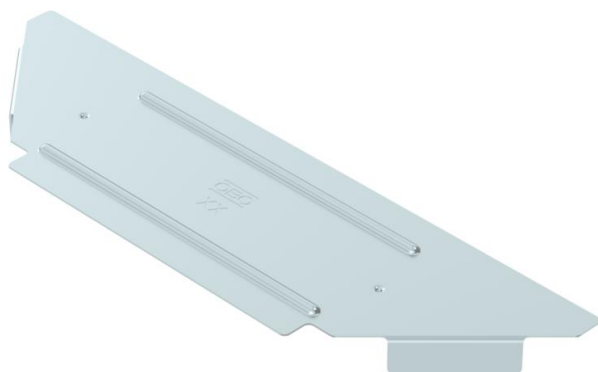
# Technisches Datenblatt

## Deckel Anbau-Abzweigstück DD

Artikelnummer: 6042433



Deckel für Formteil Anbau-Abzweigstück für rastbare und schraubbare Kabelrinnen im Innen- und Außenbereich, zum Schutz der Kabel vor Beschädigungen und Schmutz. Befestigung durch Auflage des Streckendeckels. Passend für alle Seitenhöhen.  
Der Deckel kann bei Formteilen in allen Seitenhöhen eingesetzt werden.



**St** Stahl

**DD** bandverzinkt Zink/Aluminium, Double Dip

### Stammdaten

Artikelnummer	6042433
Typ	RAAD 150 DD
Bezeichnung 1	Deckel
Bezeichnung 2	für Anbau-Abzweigstück
Hersteller	OBO
Dimension	B150mm
Werkstoff	Stahl
Oberfläche	bandverzinkt Zink/Aluminium, Double Dip
Oberflächennorm	DIN EN 10346
Kleinste VK-Einheit	1
Mengeneinheit	Stück
Gewicht	9 kg
Gewichtseinheit	kg/100 St.

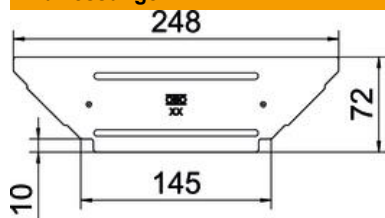
# Technisches Datenblatt

## Deckel Anbau-Abzweigstück DD

Artikelnummer: 6042433



### Abmessungen



Breite	150 mm
Blechstärke	0,75 mm

### Technische Daten

Anzahl Drehriegel	0 St.
Befestigungsart	auffliegend
Geeignet für Kabelleiter	nein
Geeignet für Kabelrinne	ja
Materialstärke	0,75 mm
Rostfreier Stahl, gebeizt	nein
Temperatureinsatzbereich max.	120 °C
Temperatureinsatzbereich min.	-20 °C
Weitspann-Ausführung	nein