

Technisches Datenblatt

Deckel Bogen 45° DD

Artikelnummer: 6036454



Deckel für Formteil Bogen 45° für rastbare und schraubbare Kabelrinnen im Innen- und Außenbereich, zum Schutz der Kabel vor Beschädigungen und Schmutz. Befestigung mit vormontiertem Drehriegel und durch Auflage des Streckendeckels. Passend für alle Seitenhöhen.
Der Deckel kann bei Formteilen in allen Seitenhöhen eingesetzt werden.



St Stahl

DD bandverzinkt Zink/Aluminium, Double Dip

Stammdaten

Artikelnummer	6036454
Bezeichnung 1	Deckel
Bezeichnung 2	für 45°-Bogen
Hersteller	OBO
Dimension	B200mm
Werkstoff	Stahl
Oberfläche	bandverzinkt Zink/Aluminium, Double Dip
Oberflächennorm	DIN EN 10346
Kleinste VK-Einheit	1
Mengeneinheit	Stück
Gewicht	24 kg
Gewichtseinheit	kg/100 St.

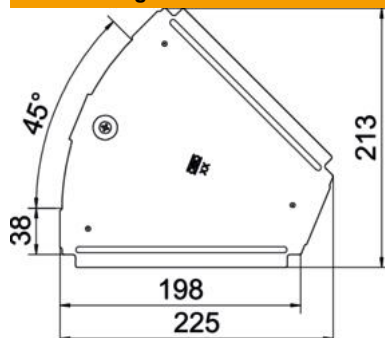
Technisches Datenblatt

Deckel Bogen 45° DD

Artikelnummer: 6036454



Abmessungen



Länge	225 mm
Breite	200 mm
Blechstärke	0,75 mm

Technische Daten

Abbiegung (Winkel)	45°
Anzahl Drehriegel	1 St.
Befestigungsart	Drehriegel
Funktionserhalt	nein
Geeignet für Gitterrinne	nein
Geeignet für Kabelleiter	nein
Geeignet für Kabelrinne	ja
Richtungsänderung	horizontal
Rostfreier Stahl, gebeizt	nein
Scharnierend	nein
Temperatureinsatzbereich max.	120 °C
Temperatureinsatzbereich min.	-20 °C