

Technisches Datenblatt

Deckel Bogen 90° FS

Artikelnummer: 6036900



Deckel für Formteil Bogen 90° für rastbare und schraubbare Kabelrinnen im Innenbereich, zum Schutz der Kabel vor Beschädigungen und Schmutz. Befestigung mit vormontiertem Drehriegel und durch Auflage des Streckendeckels. Passend für alle Seitenhöhen.

Der Deckel kann bei Formteilen in allen Seitenhöhen eingesetzt werden.



St Stahl

FS bandverzinkt

Stammdaten

Artikelnummer	6036900
Typ	RBD 90 100 FS
Bezeichnung 1	Deckel
Bezeichnung 2	für 90°-Bogen
Hersteller	OBO
Dimension	B100mm
Werkstoff	Stahl
Oberfläche	bandverzinkt
Oberflächennorm	DIN EN 10346
Kleinste VK-Einheit	1
Mengeneinheit	Stück
Gewicht	15 kg
Gewichtseinheit	kg/100 St.

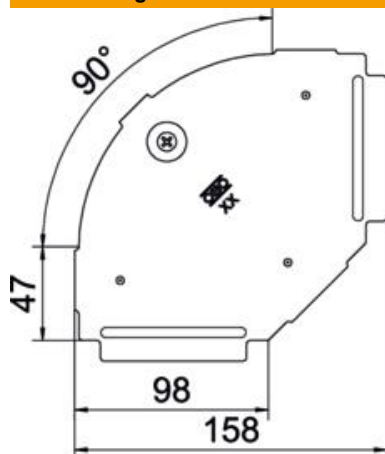
Technisches Datenblatt

Deckel Bogen 90° FS

Artikelnummer: 6036900



Abmessungen



Länge	157 mm
Breite	100 mm
Blechstärke	0,75 mm

Technische Daten

Abiegung (Winkel)	90°
Anzahl Drehriegel	1 St.
Befestigungsart	Drehriegel
Funktionserhalt	nein
Geeignet für Gitterrinne	nein
Geeignet für Kabelleiter	nein
Geeignet für Kabelrinne	ja
Richtungsänderung	horizontal
Rostfreier Stahl, gebeizt	nein
Scharnierend	nein
Temperatureinsatzbereich max.	120 °C
Temperatureinsatzbereich min.	-20 °C