

Fiche technique

Couvercle pour coude à angle réglable A4

Référence: 6037572



Couvercle pour pièce de forme coude à angle réglable pour chemins de câbles encliquetables et vissables en intérieur et en extérieur, pour protéger le câble contre les dommages et la saleté. Fixation avec verrous tournants prémontés et par appui sur le couvercle pour chemin de câbles. Convient à toutes les hauteurs d'ailes.



A4 Acier inoxydable 1.4571

2B nu, traité

Données de base

Référence	6037572
Type	RBD W 100 A4
Désignation 1	Couvercle
Désignation 2	pour coude, angle réglable
Fabricant	OBO
Dimension	B100mm
Matériau	Acier inoxydable 1.4571
Surface	nu, traité
Norme de surface	
Unité d'emballage minimale	1
Unité de quantité	pc
Poids	15 kg
Unité de poids	kg/100 pc

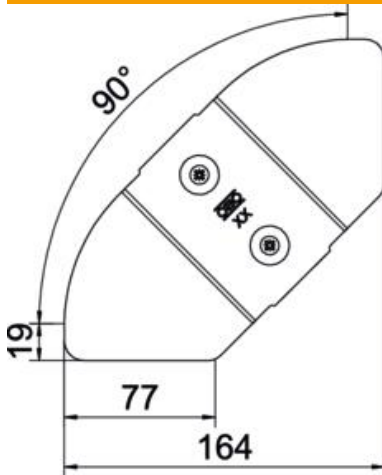
Fiche technique

Couvercle pour coude à angle réglable A4

Référence: 6037572



Dimensions



Largeur	100 mm
Épaisseur de tôle	0,75 mm

Caractéristiques techniques

Courbe (angle)	réglable
Nombre de verrous tournants	2 St.
Type de fixation	Verrou tournant
Maintien en fonction	non
Convient pour un chemin de câbles en treillis	non
Convient pour une échelle à câbles	non
Convient pour chemin de câbles	oui
Changement de direction	horizontal
Acier inoxydable, teint	non
À charnière	non
Plage de températures d'utilisation max.	120 °C
Plage de températures d'utilisation min.	-20 °C