

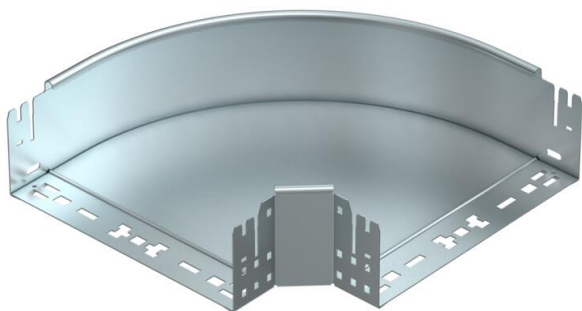
# Fiche technique

## Coude à 90° Magic 110 FS

Référence: 6041844



Coude à 90° avec fixation rapide. Pour tous types de chemins de câbles d'une hauteur latérale de 110 mm.



**St** acier

**FS** galvanisé sendzimir

### Données de base

Référence	6041844
Désignation 1	Coude à 90°
Désignation 2	avec éclissage Magic
Fabricant	OBO
Dimension	110x300
Matériau	acier
Surface	galvanisé sendzimir
Norme de surface	DIN EN 10346
Unité d'emballage minimale	1
Unité de mesure	Pièce
Poids	233,4 kg
Unité de poids	kg/100 paires

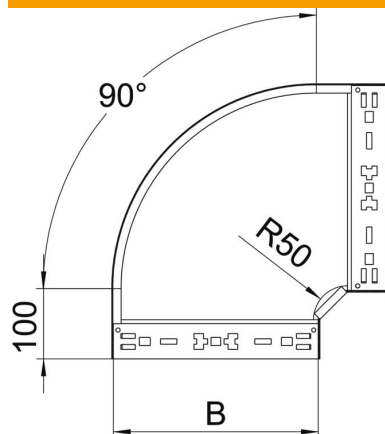
# Fiche technique

Coude à 90° Magic 110 FS

Référence: 6041844



## Dimensions



Largeur	300 mm
Hauteur	110 mm
Épaisseur de tôle	1,25 mm
Cote B	300 mm

## Caractéristiques techniques

Courbe (angle)	90°
Version du connecteur	raccord intégré
Sécurité de fonctionnement	non
Perforation de montage dans le fond	non
Schéma de perçage NATO	non
Changement de direction	horizontal
Acier inoxydable, décapé	non
Perforation latérale	non
Modèle longue portée	non
Type de raccord du système de chemin de câble	Fixation à déclic