

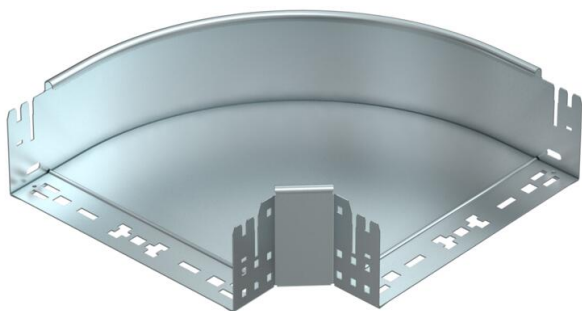
Scheda tecnica

Curva 90° Magic 110 FS

Codice articolo: 6041844

OBO
BETTERMANN

Per tutti i tipi di passerelle portacavi con altezza del bordo pari a 110 mm.



St Acciaio

FS zincato in continuo

Dati anagrafici

Codice articolo	6041844
Definizione 1	Curva 90°
Definizione 2	con connettore rapido
Produttore	OBO
Dimensionee	110x300
Materiale	Acciaio
Superficie	zincato in continuo
Norma per superfici	DIN EN 10346
Unità VK più piccola	1
Unità	Pezzo
Peso	233.4 kg
Unità di peso	kg/100 Paio

Scheda tecnica

Curva 90° Magic 110 FS

Codice articolo: 6041844



Misure



Larghezza	300 mm
Altezza	110 mm
Spessore lamiera	1.25 mm
Dimensione B	300 mm

Dati tecnici

Piegatura (angolo)	90°
Versione connettore	connettore integrato
Mantenimento funzionale	no
Foro di montaggio nel pavimento	no
Foratura NATO	no
Deviazione di direzione	orizzontale
Acciaio inossidabile, decapato	no
Foratura laterale	no
Versione a grande portata	no
Tipo di giunto sistema portacavi	Fissaggio a scatto