

Scheda tecnica

Curva 90° Magic 60 FT

Codice articolo: 6041150



Curva 90° con sistema di attacco rapido. Per tutti i tipi di passerelle portacavi con altezza del bordo pari a 60 mm.



St Acciaio

FT zincato a caldo per immersione

Dati anagrafici

| | |
|----------------------|--------------------------------|
| Codice articolo | 6041150 |
| Tipo | RBM 90 610 FT |
| Definizione 1 | Curva 90° |
| Definizione 2 | con connettore rapido |
| Produttore | OBO |
| Dimensionee | 60x100 |
| Materiale | Acciaio |
| Superficie | zincato a caldo per immersione |
| Norma per superfici | DIN EN ISO 1461 |
| Unità VK più piccola | 1 |
| Unità | Pezzo |
| Peso | 70.7 kg |
| Unità di peso | kg/100 Paio |

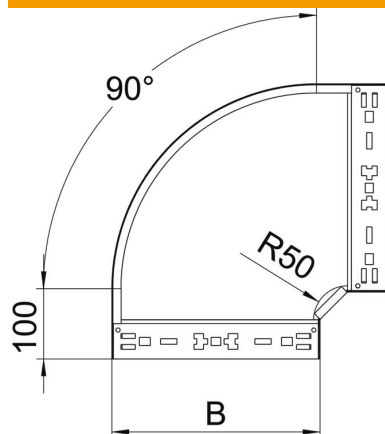
Scheda tecnica

Curva 90° Magic 60 FT

Codice articolo: 6041150



Misure



| | |
|------------------|---------|
| Larghezza | 100 mm |
| Larghezza | 4 in |
| Altezza | 60 mm |
| Altezza | 2 in |
| Spessore lamiera | 1.25 mm |
| Dimensione B | 100 mm |

Dati tecnici

| | |
|----------------------------------|----------------------|
| Piegatura (angolo) | 90° |
| Versione connettore | connettore integrato |
| Forma costruttiva | Curva rigida |
| Mantenimento funzionale | sì |
| Foro di montaggio nel pavimento | no |
| Foratura NATO | no |
| Deviazione di direzione | orizzontale |
| Acciaio inossidabile, decapato | no |
| Foratura laterale | no |
| Versione a grande portata | no |
| Tipo di giunto sistema portacavi | Fissaggio a scatto |