

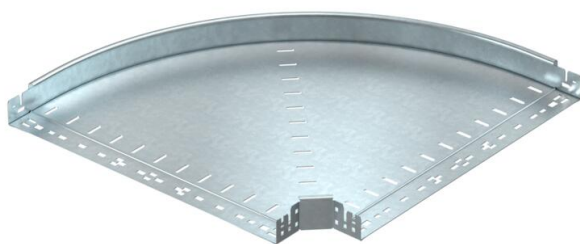
# Fiche technique

## Coude à 90° Magic 60 FT

Référence: 6041162



Coude à 90° avec fixation rapide. Pour tous types de chemins de câbles d'une hauteur latérale de 60 mm.



**St** acier

**FT** galvanisé à chaud par trempage

### Données de base

Référence	6041162
Type	RBM 90 660 FT
Désignation 1	Coude à 90°
Désignation 2	avec éclissage Magic
Fabricant	OBO
Dimension	60x600
Matériau	acier
Surface	galvanisé à chaud par trempage
Norme de surface	DIN EN ISO 1461
Unité d'emballage minimale	1
Unité de mesure	Pièce
Poids	532,3 kg
Unité de poids	kg/100 paires

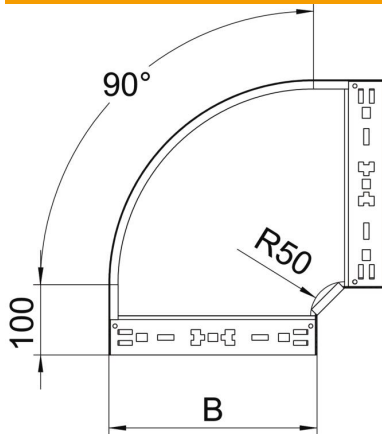
# Fiche technique

Coude à 90° Magic 60 FT

Référence: 6041162



## Dimensions



Largeur	600 mm
Hauteur	60 mm
Hauteur	2 in
Épaisseur de tôle	1,25 mm
Cote B	600 mm

## Caractéristiques techniques

Courbe (angle)	90°
Version du connecteur	raccord intégré
Forme de construction	Coude rigide
Sécurité de fonctionnement	non
Perforation de montage dans le fond	non
Schéma de perçage NATO	non
Changement de direction	horizontal
Acier inoxydable, décapé	non
Perforation latérale	non
Modèle longue portée	non
Type de raccord du système de chemin de câble	Fixation à déclic