

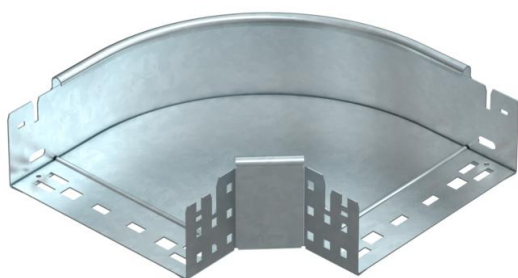
# Fiche technique

Coude à 90° Magic 85 FT

Référence: 6041512



Coude à 90° avec fixation rapide. Pour tous types de chemins de câbles d'une hauteur latérale de 85 mm.



**St** acier

**FT** galvanisé à chaud par trempage

## Données de base

Référence	6041512
Désignation 1	Coude à 90°
Désignation 2	avec éclissage Magic
Fabricant	OBO
Dimension	85x200
Matériau	acier
Surface	galvanisé à chaud par trempage
Norme de surface	DIN EN ISO 1461
Unité d'emballage minimale	1
Unité de mesure	Pièce
Poids	148,7 kg
Unité de poids	kg/100 paires

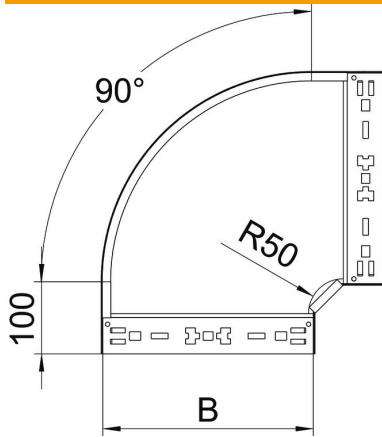
# Fiche technique

Coude à 90° Magic 85 FT

Référence: 6041512



## Dimensions



Largeur	200 mm
Hauteur	85 mm
Épaisseur de tôle	1,25 mm
Cote B	200 mm

## Caractéristiques techniques

Courbe (angle)	90°
Version du connecteur	raccord intégré
Sécurité de fonctionnement	non
Perforation de montage dans le fond	non
Schéma de perçage NATO	non
Changement de direction	horizontal
Acier inoxydable, décapé	non
Perforation latérale	non
Modèle longue portée	non
Type de raccord du système de chemin de câble	Fixation à déclic