

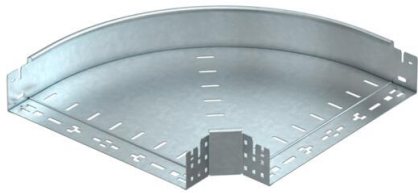
Fiche technique

Coude à 90° Magic 85 FT

Référence: 6041516



Coude à 90° avec fixation rapide. Pour tous types de chemins de câbles d'une hauteur latérale de 85 mm.



St acier

FT galvanisé à chaud par trempage

Données de base

Référence	6041516
Type	RBM 90 840 FT
Désignation 1	Coude à 90°
Désignation 2	avec éclissage Magic
Fabricant	OBO
Dimension	85x400
Matériau	acier
Surface	galvanisé à chaud par trempage
Norme de surface	DIN EN ISO 1461
Unité d'emballage minimale	1
Unité de mesure	Pièce
Poids	321,4 kg
Unité de poids	kg/100 paires

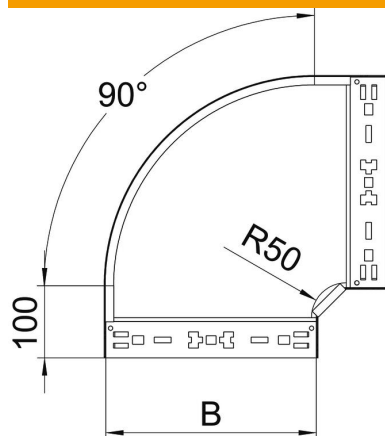
Fiche technique

Coude à 90° Magic 85 FT

Référence: 6041516



Dimensions



Largeur	400 mm
Hauteur	85 mm
Épaisseur de tôle	1,25 mm
Cote B	400 mm

Caractéristiques techniques

Courbe (angle)	90°
Version du connecteur	raccord intégré
Sécurité de fonctionnement	non
Perforation de montage dans le fond	non
Schéma de perçage NATO	non
Changement de direction	horizontal
Acier inoxydable, décapé	non
Perforation latérale	non
Modèle longue portée	non
Type de raccord du système de chemin de câble	Fixation à déclic