

Fiche technique

Coude à 90° 60 A2

Référence: 7134266



Coude à 90°, horizontal et non perforé, pour tous types de chemins de câbles d'une hauteur latérale de 60 mm.
Élément préformé, non perforé, modèle rond. Le rayon intérieur de l'élément préformé est de 150 mm.
Les matériels de fixation doivent être commandés séparément.



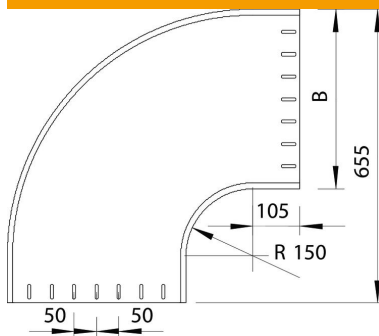
A2 acier inoxydable 1.4301

2B nu, traité

Données de base

Référence	7134266
Type	RBU 90 660 A2
Désignation 1	Coude à 90°
Désignation 2	non perforé, version ronde
Fabricant	OBO
Dimension	60x600
Matériau	acier inoxydable 1.4301
Surface	nu, traité
Norme de surface	
Unité d'emballage minimale	1
Unité de mesure	Pièce
Poids	770 kg
Unité de poids	kg/100 paires

Dimensions



Largeur	600 mm
Largeur	24 in
Hauteur	60 mm
Hauteur	2 in
Épaisseur de tôle	1,5 mm
Cote B	600 mm
Cote R	150 mm

Fiche technique

Coude à 90° 60 A2

Référence: 7134266



Caractéristiques techniques

Courbe (angle)	90°
Version du connecteur	sans raccord
Sécurité de fonctionnement	non
Perforation de montage dans le fond	non
Schéma de perçage NATO	non
Changement de direction	horizontal
Acier inoxydable, décapé	non
Perforation latérale	non
Modèle longue portée	non
Type de raccord du système de chemin de câble	vissé