

Scheda tecnica

Curva 90° 60 A2

Codice articolo: 7134266



Curva 90°, orizzontale e non forata, per tutti i tipi di passerelle portacavi con altezza del bordo pari a 60 mm.
Accessorio non forato in versione rotonda. Il raggio interno misura 150 mm.
I materiali di fissaggio devono essere ordinati separatamente.



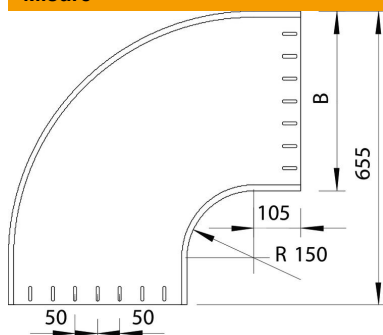
A2 Acciaio, INOX 1.4301

2B non trattato, ulteriore trattamento

Dati anagrafici

Codice articolo	7134266
Tipo	RBU 90 660 A2
Definizione 1	Curva 90°
Definizione 2	tipo rotondo non perforata
Produttore	OBO
Dimensionee	60x600
Materiale	Acciaio INOX 1.4301
Superficie	non trattato, ulteriore trattamento
Norma per superfici	
Unità VK più piccola	1
Unità	Pezzo
Peso	770 kg
Unità di peso	kg/100 Paio

Misure



Larghezza	600 mm
Larghezza	24 in
Altezza	60 mm
Altezza	2 in
Spessore lamiera	1.5 mm
Dimensione B	600 mm
Dimensione R	150 mm

Scheda tecnica

Curva 90° 60 A2

Codice articolo: 7134266



Dati tecnici

Piegatura (angolo)	90°
Versione connettore	senza connettore
Mantenimento funzionale	no
Foro di montaggio nel pavimento	no
Foratura NATO	no
Deviazione di direzione	orizzontale
Acciaio inossidabile, decapato	no
Foratura laterale	no
Versione a grande portata	no
Tipo di giunto sistema portacavi	avvitato