

Fiche technique

Coude vertical à 90°, concave 110 FS

Référence: 7007310



Coude vertical à 90°, modèle concave, pour tous les types de chemins de câbles d'une hauteur latérale de 110 mm.
Le coude vertical est emboîté et vissé sur l'extrémité du chemin de câbles.
Les matériels de fixation doivent être commandés séparément.

CE

St acier

FS galvanisé sendzimir

Données de base

| | |
|----------------------------|----------------------|
| Référence | 7007310 |
| Type | RBV 110 S FS |
| Désignation 1 | Coude vertical à 90° |
| Désignation 2 | concave |
| Fabricant | OBO |
| Dimension | 110x100 |
| Matériau | acier |
| Surface | galvanisé sendzimir |
| Norme de surface | DIN EN 10346 |
| Unité d'emballage minimale | 1 |
| Unité de mesure | Pièce |
| Poids | 120,1 kg |
| Unité de poids | kg/100 paires |

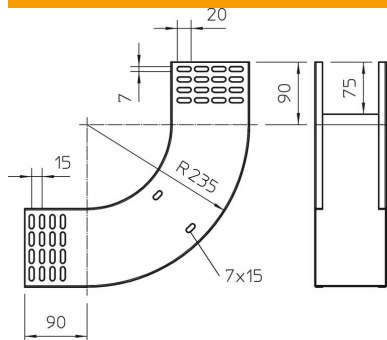
Fiche technique

Coude vertical à 90°, concave 110 FS

Référence: 7007310



Dimensions



| | |
|-------------------|--------|
| Largeur | 100 mm |
| Largeur | 4 in |
| Hauteur | 110 mm |
| Hauteur | 4 in |
| Épaisseur de tôle | 1 mm |
| Cote B | 100 mm |

Caractéristiques techniques

| | |
|---|------------------|
| Courbe (angle) | 90° |
| Version du connecteur | sans raccord |
| Sécurité de fonctionnement | non |
| Perforation de montage dans le fond | non |
| Schéma de perçage NATO | non |
| Changement de direction | vertical montant |
| Acier inoxydable, décapé | non |
| Perforation latérale | non |
| Modèle longue portée | non |
| Type de raccord du système de chemin de câble | vissé |