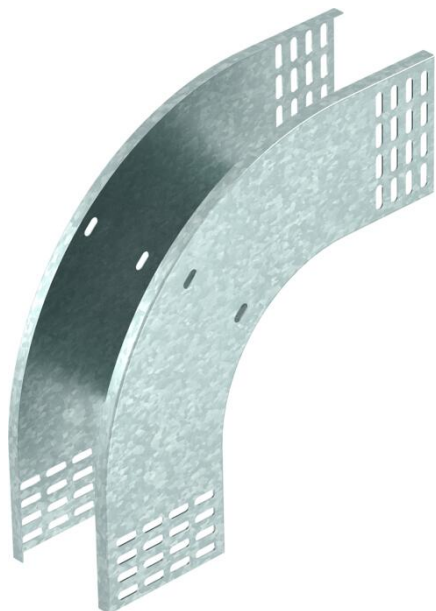


# Fiche technique

## Coude vertical à 90° convexe 110 FT

Référence: 7007353



Coude vertical à 90°, modèle convexe, pour tous les types de chemins de câbles d'une hauteur latérale de 110 mm.  
Le coude vertical est emboîté et vissé sur l'extrémité du chemin de câbles.  
Les matériels de fixation doivent être commandés séparément.

CE

**St** acier

**FT** galvanisé à chaud par trempage

### Données de base

Référence	7007353
Type	RBV 115 F FT
Désignation 1	Coude vertical à 90°
Désignation 2	convexe
Fabricant	OBO
Dimension	110x150
Matériau	acier
Surface	galvanisé à chaud par trempage
Norme de surface	DIN EN ISO 1461
Unité d'emballage minimale	1
Unité de mesure	Pièce
Poids	124 kg
Unité de poids	kg/100 paires

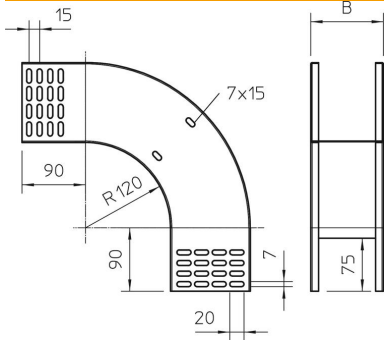
# Fiche technique

## Coude vertical à 90° convexe 110 FT

Référence: 7007353



### Dimensions



Largeur	150 mm
Hauteur	110 mm
Hauteur	4 in
Épaisseur de tôle	1 mm
Cote B	150 mm

### Caractéristiques techniques

Courbe (angle)	90°
Version du connecteur	sans raccord
Sécurité de fonctionnement	non
Perforation de montage dans le fond	non
Schéma de perçage NATO	non
Changement de direction	vertical descendant
Acier inoxydable, décapé	non
Perforation latérale	non
Modèle longue portée	non
Type de raccord du système de chemin de câble	vissé