

# Technisches Datenblatt

## 90° Vertikalbogen, steigend FT

Artikelnummer: 7007313



Vertikalbogen 90° in steigender Ausführung für alle Kabelrinnentypen mit der Seitenhöhe 110 mm.  
Der Vertikalbogen wird über das Ende der Kabelrinne geschoben und verschraubt.  
Befestigungsmaterialien sind separat zu bestellen.

CE

**St** Stahl

**FT** tauchfeuerverzinkt

### Stammdaten

Artikelnummer	7007313
Typ	RBV 115 S FT
Bezeichnung 1	Vertikalbogen 90°
Bezeichnung 2	steigend
Hersteller	OBO
Dimension	110x150
Werkstoff	Stahl
Oberfläche	tauchfeuerverzinkt
Oberflächennorm	DIN EN ISO 1461
Kleinste VK-Einheit	1
Mengeneinheit	Stück
Gewicht	147 kg
Gewichtseinheit	kg/100 St.

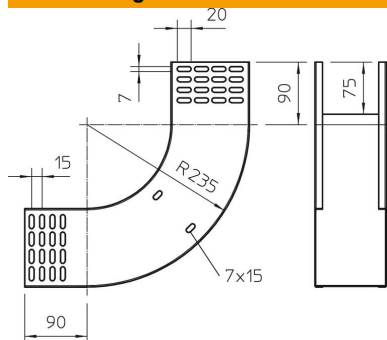
# Technisches Datenblatt

## 90° Vertikalbogen, steigend FT

Artikelnummer: 7007313



### Abmessungen



Breite	150 mm
Höhe	110 mm
Höhe	4 in
Blechstärke	1 mm
Maß B	150 mm

### Technische Daten

Abbiegung (Winkel)	90°
Ausführung Verbinder	ohne Verbinder
Funktionserhalt	nein
Montagelochung im Boden	nein
NATO Lochbild	nein
Richtungsänderung	vertikal steigend
Rostfreier Stahl, gebeizt	nein
Seitenlochung	nein
Weitspann-Ausführung	nein
Art des Verbinders Kabeltragsystem	geschraubt