

Scheda tecnica

Curva verticale di 90°, in discesa 110 FS

Codice articolo: 7007354



Curva verticale a 90° in discesa per tutti i tipi di canali portacavi con altezza del bordo di 110 mm.

La curva verticale viene inserita attraverso l'estremità della passerella portacavi e fissata.

I materiali di fissaggio devono essere ordinati separatamente.

CE

St Acciaio

FS zincato in continuo

Dati anagrafici

Codice articolo	7007354
Tipo	RBV 120 F FS
Definizione 1	Curva verticale 90°
Definizione 2	discesa
Produttore	OBO
Dimensionee	110x200
Materiale	Acciaio
Superficie	zincato in continuo
Norma per superfici	DIN EN 10346
Unità VK più piccola	1
Unità	Pezzo
Peso	124 kg
Unità di peso	kg/100 Paio

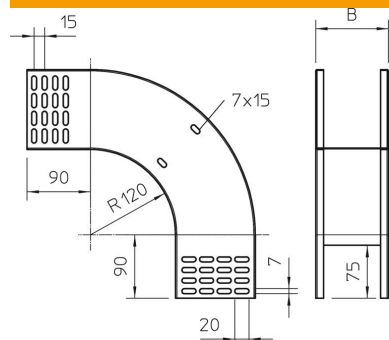
Scheda tecnica

Curva verticale di 90°, in discesa 110 FS

Codice articolo: 7007354



Misure



Larghezza	200 mm
Larghezza	8 in
Altezza	110 mm
Altezza	4 in
Spessore lamiera	1 mm
Dimensione B	200 mm

Dati tecnici

Piegatura (angolo)	90°
Versione connettore	senza connettore
Mantenimento funzionale	no
Foro di montaggio nel pavimento	no
Foratura NATO	no
Deviazione di direzione	verticale in discesa
Acciaio inossidabile, decapato	no
Foratura laterale	no
Versione a grande portata	no
Tipo di giunto sistema portacavi	avvitato