

# Fiche technique

## Coude vertical à 90°, convexe 110 FS

Référence: 7007366



Coude vertical à 90°, modèle convexe, pour tous les types de chemins de câbles d'une hauteur latérale de 110 mm.  
Le coude vertical est emboîté et vissé sur l'extrémité du chemin de câbles.  
Les matériels de fixation doivent être commandés séparément.

CE

St acier

FS galvanisé sendzimir

### Données de base

Référence	7007366
Type	RBV 150 F FS
Désignation 1	Coude vertical à 90°
Désignation 2	convexe
Fabricant	OBO
Dimension	110x500
Matériau	acier
Surface	galvanisé sendzimir
Norme de surface	DIN EN 10346
Unité d'emballage minimale	1
Unité de mesure	Pièce
Poids	176,9 kg
Unité de poids	kg/100 paires

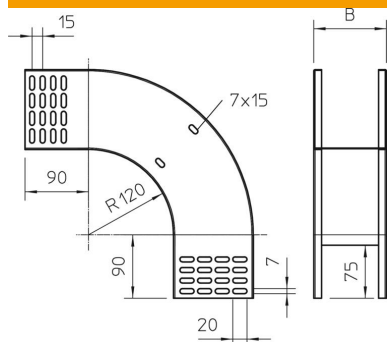
# Fiche technique

## Coude vertical à 90°, convexe 110 FS

Référence: 7007366



### Dimensions



Largeur	500 mm
Largeur	20 in
Hauteur	110 mm
Hauteur	4 in
Épaisseur de tôle	1 mm
Cote B	500 mm

### Caractéristiques techniques

Courbe (angle)	90°
Version du connecteur	sans raccord
Sécurité de fonctionnement	non
Perforation de montage dans le fond	non
Schéma de perçage NATO	non
Changement de direction	vertical descendant
Acier inoxydable, décapé	non
Perforation latérale	non
Modèle longue portée	non
Type de raccord du système de chemin de câble	vissé