

# Scheda tecnica

## Curva verticale 90°, in salita 110 FS

Codice articolo: 7007326



Curva verticale 90° in salita per tutti i tipi di passerelle con bordo di 110 mm. La curva verticale viene inserita attraverso l'estremità della passerella portacavi e fissata. I materiali di fissaggio devono essere ordinati separatamente.

CE

**St** Acciaio

**FS** zincato in continuo

### Dati anagrafici

Codice articolo	7007326
Tipo	RBV 150 S FS
Definizione 1	Curva verticale 90°
Definizione 2	salita
Produttore	OBO
Dimensionee	110x500
Materiale	Acciaio
Superficie	zincato in continuo
Norma per superfici	DIN EN 10346
Unità VK più piccola	1
Unità	Pezzo
Peso	244.8 kg
Unità di peso	kg/100 Paio

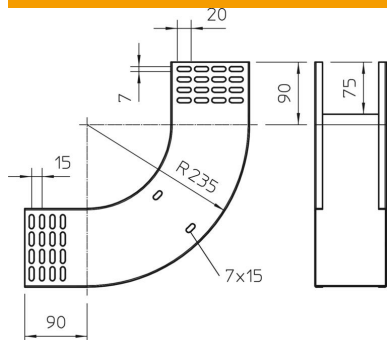
# Scheda tecnica

Curva verticale 90°, in salita 110 FS

Codice articolo: 7007326



## Misure



Larghezza	500 mm
Larghezza	20 in
Altezza	110 mm
Altezza	4 in
Spessore lamiera	1 mm
Dimensione B	500 mm

## Dati tecnici

Piegatura (angolo)	90°
Versione connettore	senza connettore
Mantenimento funzionale	no
Foro di montaggio nel pavimento	no
Foratura NATO	no
Deviazione di direzione	verticale in salita
Acciaio inossidabile, decapato	no
Foratura laterale	no
Versione a grande portata	no
Tipo di giunto sistema portacavi	avvitato