

Scheda tecnica

Curva verticale 90°, a salire FT

Codice articolo: 7007331



Curva verticale 90° in salita per tutti i tipi di passerelle con bordo di 110 mm. La curva verticale viene inserita attraverso l'estremità della passerella portacavi e fissata. I materiali di fissaggio devono essere ordinati separatamente.

CE

St Acciaio

FT zincato a caldo per immersione

Dati anagrafici

Codice articolo	7007331
Tipo	RBV 155 S FT
Definizione 1	Curva verticale 90°
Definizione 2	salita
Produttore	OBO
Dimensionee	110x550
Materiale	Acciaio
Superficie	zincato a caldo per immersione
Norma per superfici	DIN EN ISO 1461
Unità VK più piccola	1
Unità	Pezzo
Peso	260.4 kg
Unità di peso	kg/100 Paio

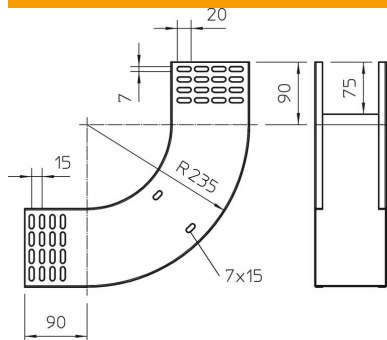
Scheda tecnica

Curva verticale 90°, a salire FT

Codice articolo: 7007331



Misure



Larghezza	550 mm
Larghezza	22 in
Altezza	110 mm
Altezza	4 in
Spessore lamiera	1 mm
Dimensione B	550 mm

Dati tecnici

Piegatura (angolo)	90°
Versione connettore	senza connettore
Mantenimento funzionale	no
Foro di montaggio nel pavimento	no
Foratura NATO	no
Deviazione di direzione	verticale in salita
Acciaio inossidabile, decapato	no
Foratura laterale	no
Versione a grande portata	no
Tipo di giunto sistema portacavi	avvitato