

# Fiche technique

## Coude vertical à 90°, convexe 110 FS

Référence: 7007373



Coude vertical à 90°, modèle convexe, pour tous les types de chemins de câbles d'une hauteur latérale de 110 mm.  
Le coude vertical est emboîté et vissé sur l'extrémité du chemin de câbles.  
Les matériels de fixation doivent être commandés séparément.

CE

**St** acier

**FS** galvanisé sendzimir

### Données de base

|                            |                      |
|----------------------------|----------------------|
| Référence                  | 7007373              |
| Type                       | RBV 160 F FS         |
| Désignation 1              | Coude vertical à 90° |
| Désignation 2              | convexe              |
| Fabricant                  | OBO                  |
| Dimension                  | 110x600              |
| Matériau                   | acier                |
| Surface                    | galvanisé sendzimir  |
| Norme de surface           | DIN EN 10346         |
| Unité d'emballage minimale | 1                    |
| Unité de mesure            | Pièce                |
| Poids                      | 193 kg               |
| Unité de poids             | kg/100 paires        |

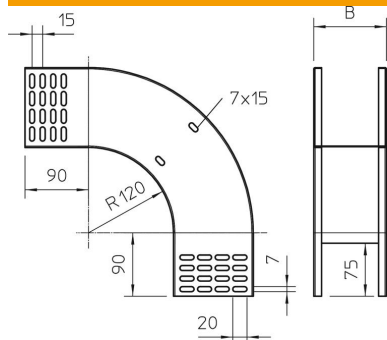
# Fiche technique

Coude vertical à 90°, convexe 110 FS

Référence: 7007373



## Dimensions



|                   |        |
|-------------------|--------|
| Largeur           | 600 mm |
| Hauteur           | 110 mm |
| Hauteur           | 4 in   |
| Épaisseur de tôle | 1 mm   |
| Cote B            | 600 mm |

## Caractéristiques techniques

|   |                     |
|---|---------------------|
| Courbe (angle)                                | 90°                 |
| Version du connecteur                         | sans raccord        |
| Sécurité de fonctionnement                    | non                 |
| Perforation de montage dans le fond           | non                 |
| Schéma de perçage NATO                        | non                 |
| Changement de direction                       | vertical descendant |
| Acier inoxydable, décapé                      | non                 |
| Perforation latérale                          | non                 |
| Modèle longue portée                          | non                 |
| Type de raccord du système de chemin de câble | vissé               |