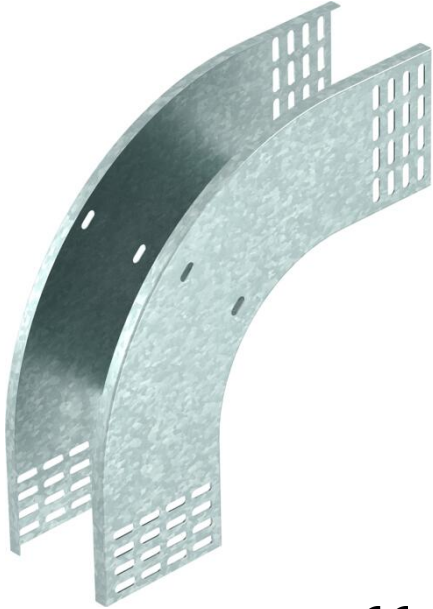


Fiche technique

Coude vertical à 90° convexe 110 FT

Référence: 7007374



Coude vertical à 90°, modèle convexe, pour tous les types de chemins de câbles d'une hauteur latérale de 110 mm.
Le coude vertical est emboîté et vissé sur l'extrémité du chemin de câbles.
Les matériels de fixation doivent être commandés séparément.

CE

St acier

FT galvanisé à chaud par trempage

Données de base

| | |
|----------------------------|--------------------------------|
| Référence | 7007374 |
| Type | RBV 160 F FT |
| Désignation 1 | Coude vertical à 90° |
| Désignation 2 | convexe |
| Fabricant | OBO |
| Dimension | 110x600 |
| Matériau | acier |
| Surface | galvanisé à chaud par trempage |
| Norme de surface | DIN EN ISO 1461 |
| Unité d'emballage minimale | 1 |
| Unité de mesure | Pièce |
| Poids | 210 kg |
| Unité de poids | kg/100 paires |

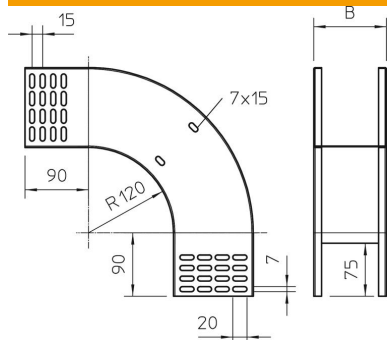
Fiche technique

Coude vertical à 90° convexe 110 FT

Référence: 7007374



Dimensions



| | |
|-------------------|--------|
| Largeur | 600 mm |
| Hauteur | 110 mm |
| Hauteur | 4 in |
| Épaisseur de tôle | 1 mm |
| Cote B | 600 mm |

Caractéristiques techniques

| | |
|---|---------------------|
| Courbe (angle) | 90° |
| Version du connecteur | sans raccord |
| Sécurité de fonctionnement | non |
| Perforation de montage dans le fond | non |
| Schéma de perçage NATO | non |
| Changement de direction | vertical descendant |
| Acier inoxydable, décapé | non |
| Perforation latérale | non |
| Modèle longue portée | non |
| Type de raccord du système de chemin de câble | vissé |