

# Fiche technique

Coude vertical à 90°, convexe 35 FS

Référence: 7007208



Coude vertical à 90°, modèle convexe, pour tous les types de chemins de câbles d'une hauteur latérale de 35 mm.  
Le coude vertical est emboîté et vissé sur l'extrémité du chemin de câbles.  
Les matériels de fixation doivent être commandés séparément.



**St** acier

**FS** galvanisé sendzimir

## Données de base

Référence	7007208
Type	RBV 315 F FS
Désignation 1	Coude vertical à 90°
Désignation 2	convexe
Fabricant	OBO
Dimension	35x150
Matériau	acier
Surface	galvanisé sendzimir
Norme de surface	DIN EN 10346
Unité d'emballage minimale	1
Unité de mesure	Pièce
Poids	60 kg
Unité de poids	kg/100 paires

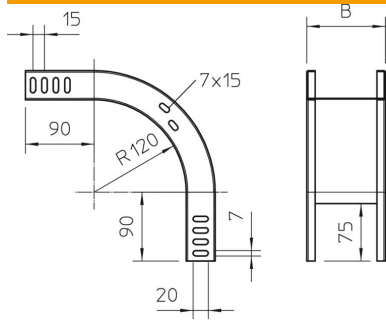
# Fiche technique

Coude vertical à 90°, convexe 35 FS

Référence: 7007208



## Dimensions



Largeur	150 mm
Largeur	6 in
Hauteur	35 mm
Hauteur	1 in
Épaisseur de tôle	1 mm
Cote B	150 mm

## Caractéristiques techniques

Courbe (angle)	90°
Version du connecteur	sans raccord
Sécurité de fonctionnement	non
Perforation de montage dans le fond	non
Schéma de perçage NATO	non
Changement de direction	vertical descendant
Acier inoxydable, décapé	non
Perforation latérale	non
Modèle longue portée	non
Type de raccord du système de chemin de câble	vissé