

# Scheda tecnica

## Curva verticale 90°, in salita 35 FT

Codice articolo: 7007180



Curva verticale 90° in salita per tutti i tipi di passerelle con bordo di 35 mm.

La curva verticale viene inserita attraverso l'estremità della passerella portacavi e fissata.

I materiali di fissaggio devono essere ordinati separatamente.



**St** Acciaio

**FT** zincato a caldo per immersione

### Dati anagrafici

Codice articolo	7007180
Tipo	RBV 315 S FT
Definizione 1	Curva verticale 90°
Definizione 2	salita
Produttore	OBO
Dimensionee	35x150
Materiale	Acciaio
Superficie	zincato a caldo per immersione
Norma per superfici	DIN EN ISO 1461
Unità VK più piccola	1
Unità	Pezzo
Peso	73 kg
Unità di peso	kg/100 Paio

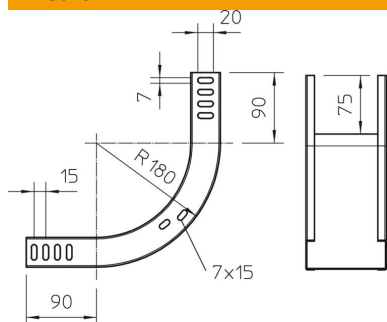
# Scheda tecnica

Curva verticale 90°, in salita 35 FT

Codice articolo: 7007180



## Misure



Larghezza	150 mm
Larghezza	6 in
Altezza	35 mm
Altezza	1 in
Spessore lamiera	1 mm

## Dati tecnici

Piegatura (angolo)	90°
Versione connettore	senza connettore
Deviazione di direzione	verticale in salita
Tipo di giunto sistema portacavi	avvitato