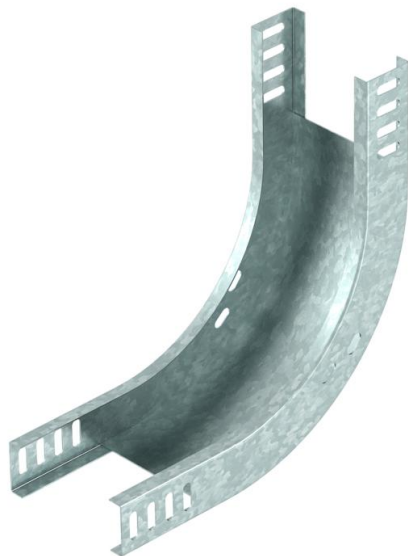


Technisches Datenblatt

90°-Vertikalbogen, steigend 35 FT

Artikelnummer: 7007184



Vertikalbogen 90° in steigender Ausführung für alle Kabelrinnentypen mit der Seitenhöhe 35 mm.

Der Vertikalbogen wird über das Ende der Kabelrinne geschoben und verschraubt.

Befestigungsmaterialien sind separat zu bestellen.



St Stahl

FT tauchfeuerverzinkt

Stammdaten

Artikelnummer	7007184
Typ	RBV 320 S FT
Bezeichnung 1	Vertikalbogen 90°
Bezeichnung 2	steigend
Hersteller	OBO
Dimension	35x200
Werkstoff	Stahl
Oberfläche	tauchfeuerverzinkt
Oberflächennorm	DIN EN ISO 1461
Kleinste VK-Einheit	1
Mengeneinheit	Stück
Gewicht	85 kg
Gewichtseinheit	kg/100 St.

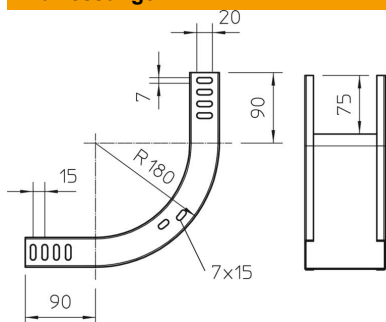
Technisches Datenblatt

90°-Vertikalbogen, steigend 35 FT

Artikelnummer: 7007184



Abmessungen



Breite	200 mm
Breite	8 in
Höhe	35 mm
Höhe	1 in
Blechstärke	1 mm

Technische Daten

Abbiegung (Winkel)	90°
Ausführung Verbinder	ohne Verbinder
Richtungsänderung	vertikal steigend
Art des Verbinders Kabeltragsystem	geschraubt