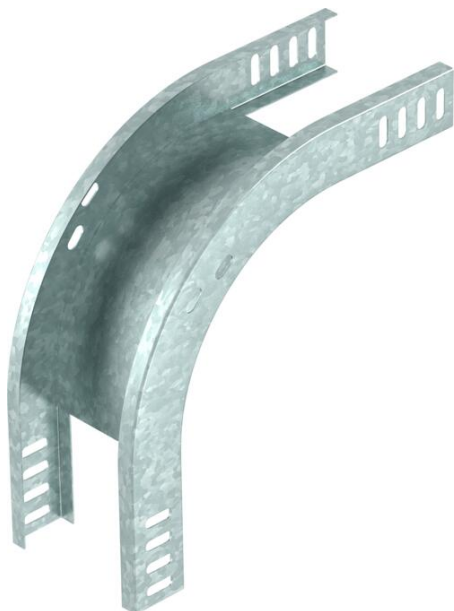


Fiche technique

Coude vertical à 90°, convexe 35 FS

Référence: 7007216



Coude vertical à 90°, modèle convexe, pour tous les types de chemins de câbles d'une hauteur latérale de 35 mm.
Le coude vertical est emboîté et vissé sur l'extrémité du chemin de câbles.
Les matériels de fixation doivent être commandés séparément.



St acier

FS galvanisé sendzimir

Données de base

Référence	7007216
Type	RBV 330 F FS
Désignation 1	Coude vertical à 90°
Désignation 2	convexe
Fabricant	OBO
Dimension	35x300
Matériau	acier
Surface	galvanisé sendzimir
Norme de surface	DIN EN 10346
Unité d'emballage minimale	1
Unité de mesure	Pièce
Poids	86,1 kg
Unité de poids	kg/100 paires

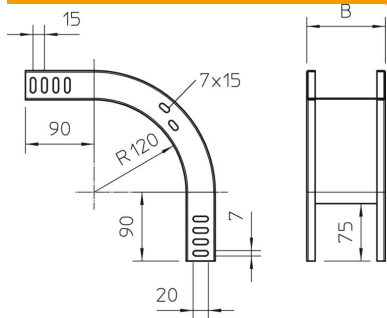
Fiche technique

Coude vertical à 90°, convexe 35 FS

Référence: 7007216



Dimensions



Largeur	300 mm
Largeur	12 in
Hauteur	35 mm
Hauteur	1 in
Épaisseur de tôle	1 mm
Cote B	300 mm

Caractéristiques techniques

Courbe (angle)	90°
Version du connecteur	sans raccord
Sécurité de fonctionnement	non
Perforation de montage dans le fond	non
Schéma de perçage NATO	non
Changement de direction	vertical descendant
Acier inoxydable, décapé	non
Perforation latérale	non
Modèle longue portée	non
Type de raccord du système de chemin de câble	vissé