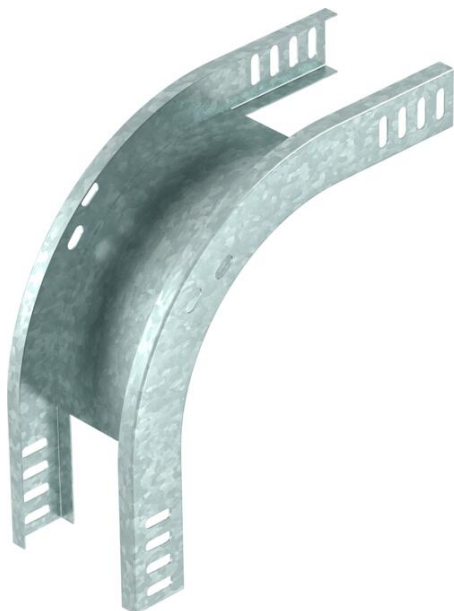


Fiche technique

Coude vertical à 90° convexe 35 FT

Référence: 7007218



Coude vertical à 90°, modèle convexe, pour tous les types de chemins de câbles d'une hauteur latérale de 35 mm.

Le coude vertical est emboîté et vissé sur l'extrémité du chemin de câbles. Les matériels de fixation doivent être commandés séparément.



St acier

FT galvanisé à chaud par trempage

Données de base

Référence	7007218
Type	RBV 330 F FT
Désignation 1	Coude vertical à 90°
Désignation 2	convexe
Fabricant	OBO
Dimension	35x300
Matériau	acier
Surface	galvanisé à chaud par trempage
Norme de surface	DIN EN ISO 1461
Unité d'emballage minimale	1
Unité de mesure	Pièce
Poids	95 kg
Unité de poids	kg/100 paires

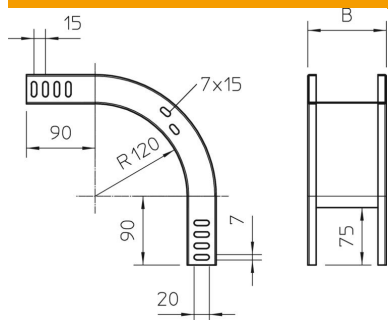
Fiche technique

Coude vertical à 90° convexe 35 FT

Référence: 7007218



Dimensions



Largeur	300 mm
Largeur	12 in
Hauteur	35 mm
Hauteur	1 in
Épaisseur de tôle	1 mm
Cote B	300 mm

Caractéristiques techniques

Courbe (angle)	90°
Version du connecteur	sans raccord
Changement de direction	vertical descendant
Type de raccord du système de chemin de câble	vissé