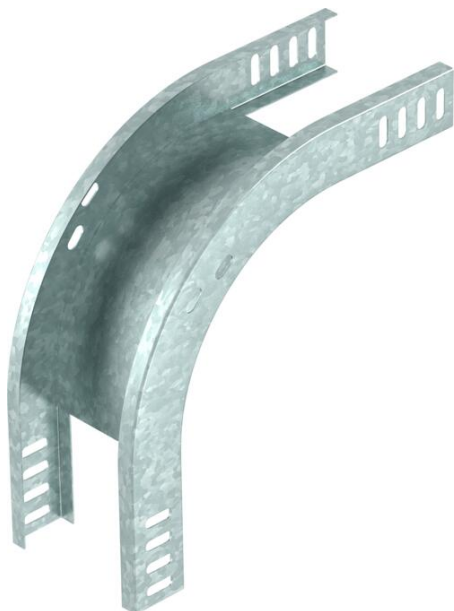


# Scheda tecnica

## Curva verticale di 90°, in discesa 35 FT

Codice articolo: 7007218



Curva verticale 90° in discesa per tutti i tipi di canali portacavi con altezza del bordo di 35 mm.

La curva verticale viene inserita attraverso l'estremità della passerella portacavi e fissata.

I materiali di fissaggio devono essere ordinati separatamente.



**St** Acciaio

**FT** zincato a caldo per immersione

### Dati anagrafici

Codice articolo	7007218
Tipo	RBV 330 F FT
Definizione 1	Curva verticale 90°
Definizione 2	discesa
Produttore	OBO
Dimensionee	35x300
Materiale	Acciaio
Superficie	zincato a caldo per immersione
Norma per superfici	DIN EN ISO 1461
Unità VK più piccola	1
Unità	Pezzo
Peso	95 kg
Unità di peso	kg/100 Paio

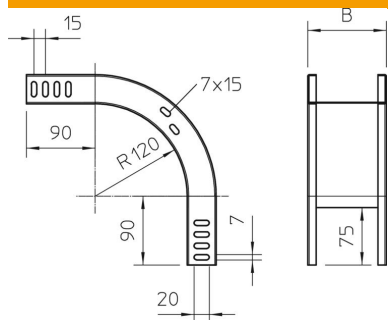
# Scheda tecnica

Curva verticale di 90°, in discesa 35 FT

Codice articolo: 7007218



## Misure



Larghezza	300 mm
Larghezza	12 in
Altezza	35 mm
Altezza	1 in
Spessore lamiera	1 mm
Dimensione B	300 mm

## Dati tecnici

Piegatura (angolo)	90°
Versione connettore	senza connettore
Deviazione di direzione	verticale in discesa
Tipo di giunto sistema portacavi	avvitato