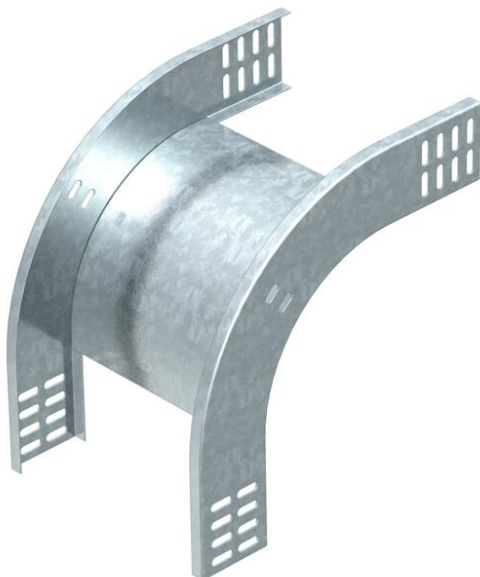


Fiche technique

Coude vertical à 90° convexe 60 FT

Référence: 7007056



Coude vertical à 90° convexe pour tous les types de chemins de câbles d'une hauteur latérale de 60 mm.
Le coude vertical est emboîté et vissé sur l'extrémité du chemin de câbles.
Les matériels de fixation doivent être commandés séparément.



St acier

FT galvanisé à chaud par trempage

Données de base

Référence	7007056
Type	RBV 610 F FT
Désignation 1	Coude vertical à 90°
Désignation 2	convexe
Fabricant	OBO
Dimension	60x100
Matériau	acier
Surface	galvanisé à chaud par trempage
Norme de surface	DIN EN ISO 1461
Unité d'emballage minimale	1
Unité de mesure	Pièce
Poids	66 kg
Unité de poids	kg/100 paires

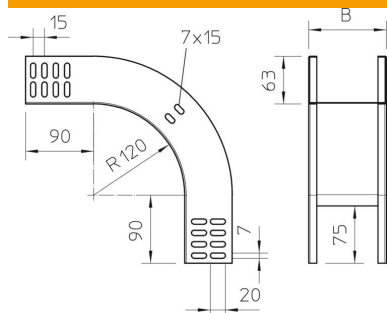
Fiche technique

Coude vertical à 90° convexe 60 FT

Référence: 7007056



Dimensions



Largeur	100 mm
Largeur	4 in
Hauteur	60 mm
Hauteur	2 in
Épaisseur de tôle	1 mm
Cote B	100 mm

Caractéristiques techniques

Courbe (angle)	90°
Version du connecteur	sans raccord
Sécurité de fonctionnement	oui
Perforation de montage dans le fond	non
Schéma de perçage NATO	non
Changement de direction	vertical descendant
Acier inoxydable, décapé	non
Perforation latérale	non
Modèle longue portée	non
Type de raccord du système de chemin de câble	vissé