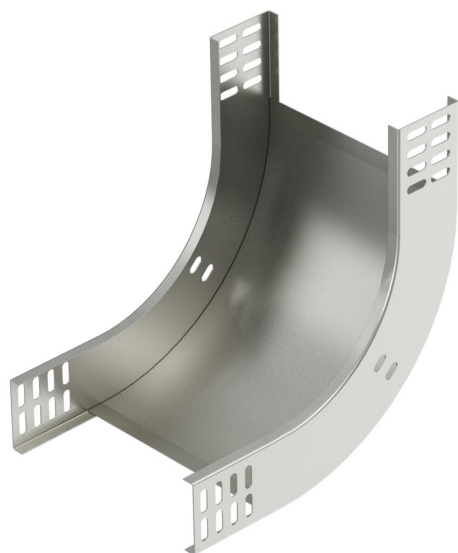


# Technisches Datenblatt

## 90°-Vertikalbogen, steigend 60 A2

Artikelnummer: 7007105



Vertikalbogen 90° in steigender Ausführung für alle Kabelrinnentypen mit der Seitenhöhe 60 mm.

Der Vertikalbogen wird über das Ende der Kabelrinne geschoben und verschraubt.

Befestigungsmaterialien sind separat zu bestellen.



**A2** Edelstahl, rostfrei

**2B** blank, nachbehandelt

### Stammdaten

Artikelnummer	7007105
Typ	RBV 610 S A2
Bezeichnung 1	Vertikalbogen 90°
Bezeichnung 2	steigend
Hersteller	OBO
Dimension	60x100
Werkstoff	Edelstahl, rostfrei 1.4301
Oberfläche	blank, nachbehandelt
Oberflächennorm	
Kleinste VK-Einheit	1
Mengeneinheit	Stück
Gewicht	66 kg
Gewichtseinheit	kg/100 St.

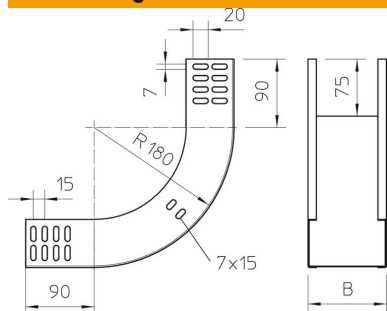
# Technisches Datenblatt

## 90°-Vertikalbogen, steigend 60 A2

Artikelnummer: 7007105



### Abmessungen



Breite	100 mm
Breite	4 in
Höhe	60 mm
Höhe	2 in
Blechstärke	1 mm
Maß B	100 mm

### Technische Daten

Abiegung (Winkel)	90°
Ausführung Verbinder	ohne Verbinder
Funktionserhalt	nein
Montagelochung im Boden	nein
NATO Lochbild	nein
Richtungsänderung	vertikal steigend
Rostfreier Stahl, gebeizt	nein
Seitenlochung	nein
Weitspann-Ausführung	nein
Art des Verbinders Kabeltragsystem	geschraubt