

Scheda tecnica

Curva verticale di 90°, in discesa 60 FT

Codice articolo: 7007060



Curva verticale 90° in discesa per tutti i tipi di canali portacavi con altezza del bordo di 60 mm.
La curva verticale viene inserita attraverso l'estremità della passerella portacavi e fissata.
I materiali di fissaggio devono essere ordinati separatamente.



St Acciaio

FT zincato a caldo per immersione

Dati anagrafici

| | |
|----------------------|--------------------------------|
| Codice articolo | 7007060 |
| Tipo | RBV 615 F FT |
| Definizione 1 | Curva verticale 90° |
| Definizione 2 | discesa |
| Produttore | OBO |
| Dimensionee | 60x150 |
| Materiale | Acciaio |
| Superficie | zincato a caldo per immersione |
| Norma per superfici | DIN EN ISO 1461 |
| Unità VK più piccola | 1 |
| Unità | Pezzo |
| Peso | 80 kg |
| Unità di peso | kg/100 Paio |

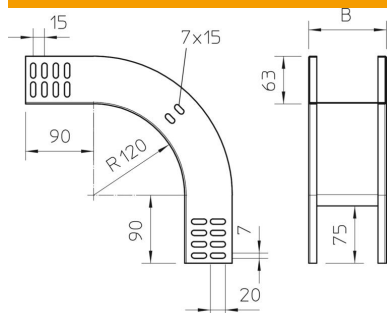
Scheda tecnica

Curva verticale di 90°, in discesa 60 FT

Codice articolo: 7007060



Misure



| | |
|------------------|--------|
| Larghezza | 150 mm |
| Larghezza | 6 in |
| Altezza | 60 mm |
| Altezza | 2 in |
| Spessore lamiera | 1 mm |
| Dimensione B | 150 mm |

Dati tecnici

| | |
|----------------------------------|----------------------|
| Piegatura (angolo) | 90° |
| Versione connettore | senza connettore |
| Mantenimento funzionale | sì |
| Foro di montaggio nel pavimento | no |
| Foratura NATO | no |
| Deviazione di direzione | verticale in discesa |
| Acciaio inossidabile, decapato | no |
| Foratura laterale | no |
| Versione a grande portata | no |
| Tipo di giunto sistema portacavi | avvitato |