

# Fiche technique

## Coude vertical à 90°, convexe 60 A4

Référence: 7006754



Coude vertical à 90° convexe pour tous les types de chemins de câbles d'une hauteur latérale de 60 mm.  
Le coude vertical est emboîté et vissé sur l'extrémité du chemin de câbles.  
Les matériels de fixation doivent être commandés séparément.



**A4** Acier inoxydable 1.4571

**2B** nu, traité

### Données de base

Référence	7006754
Type	RBV 620 F A4
Désignation 1	Coude vertical à 90°
Désignation 2	convexe
Fabricant	OBO
Dimension	60x200
Matériau	Acier inoxydable 1.4571
Surface	nu, traité
Norme de surface	
Unité d'emballage minimale	1
Unité de mesure	Pièce
Poids	84 kg
Unité de poids	kg/100 paires

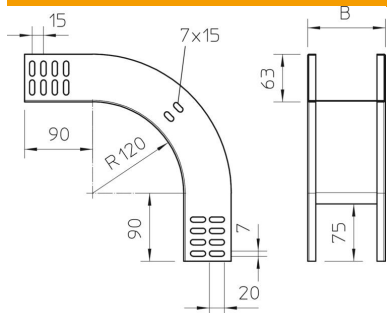
# Fiche technique

Coude vertical à 90°, convexe 60 A4

Référence: 7006754



## Dimensions



Largeur	200 mm
Largeur	8 in
Hauteur	60 mm
Hauteur	2 in
Épaisseur de tôle	1 mm
Cote B	200 mm

## Caractéristiques techniques

Courbe (angle)	90°
Version du connecteur	sans raccord
Sécurité de fonctionnement	non
Perforation de montage dans le fond	non
Schéma de perçage NATO	non
Changement de direction	vertical descendant
Acier inoxydable, décapé	non
Perforation latérale	non
Modèle longue portée	non
Type de raccord du système de chemin de câble	vissé