

Scheda tecnica

Curva verticale di 90°, in discesa 60 FT

Codice articolo: 7007064



Curva verticale 90° in discesa per tutti i tipi di canali portacavi con altezza del bordo di 60 mm.
La curva verticale viene inserita attraverso l'estremità della passerella portacavi e fissata.
I materiali di fissaggio devono essere ordinati separatamente.



St Acciaio

FT zincato a caldo per immersione

Dati anagrafici

Codice articolo	7007064
Tipo	RBV 620 F FT
Definizione 1	Curva verticale 90°
Definizione 2	discesa
Produttore	OBO
Dimensionee	60x200
Materiale	Acciaio
Superficie	zincato a caldo per immersione
Norma per superfici	DIN EN ISO 1461
Unità VK più piccola	1
Unità	Pezzo
Peso	92 kg
Unità di peso	kg/100 Paio

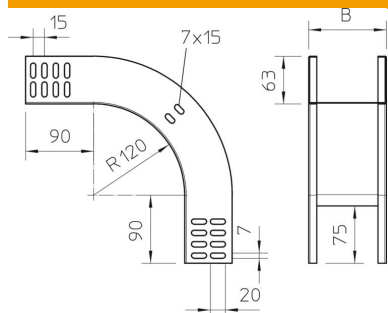
Scheda tecnica

Curva verticale di 90°, in discesa 60 FT

Codice articolo: 7007064



Misure



Larghezza	200 mm
Larghezza	8 in
Altezza	60 mm
Altezza	2 in
Spessore lamiera	1 mm
Dimensione B	200 mm

Dati tecnici

Piegatura (angolo)	90°
Versione connettore	senza connettore
Mantenimento funzionale	sì
Foro di montaggio nel pavimento	no
Foratura NATO	no
Deviazione di direzione	verticale in discesa
Acciaio inossidabile, decapato	no
Foratura laterale	no
Versione a grande portata	no
Tipo di giunto sistema portacavi	avvitato