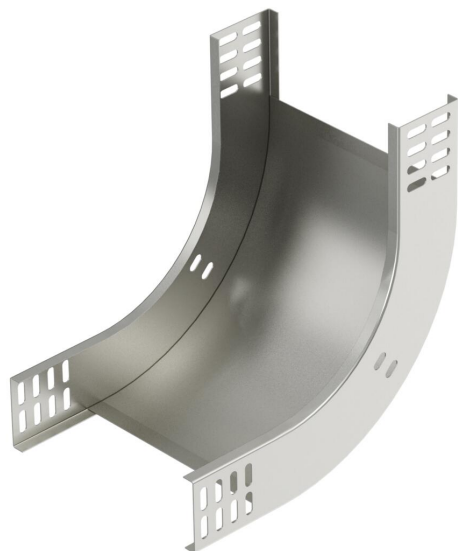


# Fiche technique

## Coude vertical à 90°, concave 60 A4

Référence: 7006728



Coude vertical à 90° concave pour tous les types de chemins de câbles d'une hauteur latérale de 60 mm.  
Le coude vertical est emboîté et vissé sur l'extrémité du chemin de câbles.  
Les matériels de fixation doivent être commandés séparément.



**A4** Acier inoxydable 1.4571

**2B** nu, traité

### Données de base

Référence	7006728
Type	RBV 630 S A4
Désignation 1	Coude vertical à 90°
Désignation 2	concave
Fabricant	OBO
Dimension	60x300
Matériau	Acier inoxydable 1.4571
Surface	nu, traité
Norme de surface	
Unité d'emballage minimale	1
Unité de mesure	Pièce
Poids	145 kg
Unité de poids	kg/100 paires

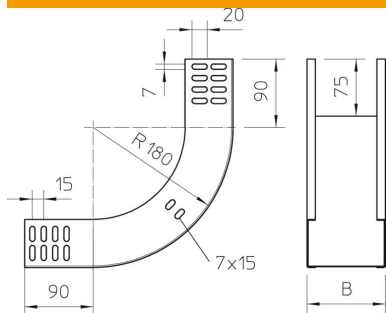
# Fiche technique

Coude vertical à 90°, concave 60 A4

Référence: 7006728



## Dimensions



Largeur	300 mm
Largeur	12 in
Hauteur	60 mm
Hauteur	2 in
Épaisseur de tôle	1 mm
Cote B	300 mm

## Caractéristiques techniques

Courbe (angle)	90°
Version du connecteur	sans raccord
Sécurité de fonctionnement	non
Perforation de montage dans le fond	non
Schéma de perçage NATO	non
Changement de direction	vertical montant
Acier inoxydable, décapé	non
Perforation latérale	non
Modèle longue portée	non
Type de raccord du système de chemin de câble	vissé