

# Scheda tecnica

Curva verticale 90°, in salita 60 FT

Codice articolo: 7007018



Curva verticale a 90° in salita per tutti i tipi di passerelle con bordo 60 mm. La curva verticale viene inserita attraverso l'estremità della passerella portacavi e fissata. I materiali di fissaggio devono essere ordinati separatamente.



**St** Acciaio

**FT** zincato a caldo per immersione

## Dati anagrafici

|                      |                                |
|----------------------|--------------------------------|
| Codice articolo      | 7007018                        |
| Tipo                 | RBV 630 S FT                   |
| Definizione 1        | Curva verticale 90°            |
| Definizione 2        | salita                         |
| Produttore           | OBO                            |
| Dimensionee          | 60x300                         |
| Materiale            | Acciaio                        |
| Superficie           | zincato a caldo per immersione |
| Norma per superfici  | DIN EN ISO 1461                |
| Unità VK più piccola | 1                              |
| Unità                | Pezzo                          |
| Peso                 | 134 kg                         |
| Unità di peso        | kg/100 Paio                    |

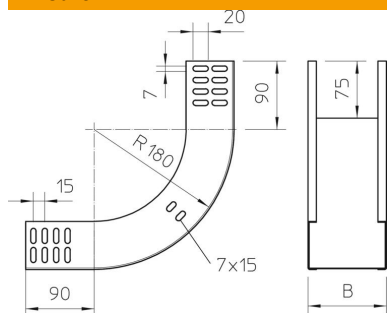
# Scheda tecnica

Curva verticale 90°, in salita 60 FT

Codice articolo: 7007018



## Misure



|                  |        |
|------------------|--------|
| Larghezza        | 300 mm |
| Larghezza        | 12 in  |
| Altezza          | 60 mm  |
| Altezza          | 2 in   |
| Spessore lamiera | 1 mm   |
| Dimensione B     | 300 mm |

## Dati tecnici

|                                  |                     |
|----------------------------------|---------------------|
| Piegatura (angolo)               | 90°                 |
| Versione connettore              | senza connettore    |
| Mantenimento funzionale          | sì                  |
| Foro di montaggio nel pavimento  | no                  |
| Foratura NATO                    | no                  |
| Deviazione di direzione          | verticale in salita |
| Acciaio inossidabile, decapato   | no                  |
| Foratura laterale                | no                  |
| Versione a grande portata        | no                  |
| Tipo di giunto sistema portacavi | avvitato            |