

# Fiche technique

Coude vertical à 90°, concave 60 FT

Référence: 7007026



Coude vertical à 90° concave pour tous les types de chemins de câbles d'une hauteur latérale de 60 mm.  
Le coude vertical est emboîté et vissé sur l'extrémité du chemin de câbles.  
Les matériels de fixation doivent être commandés séparément.



**St** acier

**FT** galvanisé à chaud par trempage

## Données de base

Référence	7007026
Type	RBV 650 S FT
Désignation 1	Coude vertical à 90°
Désignation 2	concave
Fabricant	OBO
Dimension	60x500
Matériau	acier
Surface	galvanisé à chaud par trempage
Norme de surface	DIN EN ISO 1461
Unité d'emballage minimale	1
Unité de mesure	Pièce
Poids	190 kg
Unité de poids	kg/100 paires

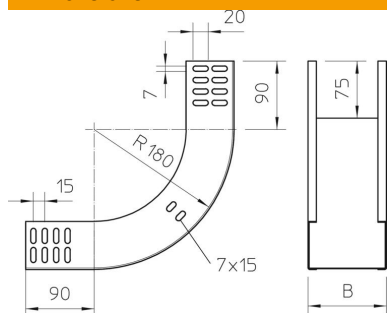
# Fiche technique

Coude vertical à 90°, concave 60 FT

Référence: 7007026



## Dimensions



Largeur	500 mm
Largeur	20 in
Hauteur	60 mm
Hauteur	2 in
Épaisseur de tôle	1 mm
Cote B	500 mm

## Caractéristiques techniques

Courbe (angle)	90°
Version du connecteur	sans raccord
Sécurité de fonctionnement	non
Perforation de montage dans le fond	non
Schéma de perçage NATO	non
Changement de direction	vertical montant
Acier inoxydable, décapé	non
Perforation latérale	non
Modèle longue portée	non
Type de raccord du système de chemin de câble	vissé