

Scheda tecnica

Curva verticale 90°, in salita 60 FS

Codice articolo: 7007029



Curva verticale a 90° in salita per tutti i tipi di passerelle con bordo 60 mm. La curva verticale viene inserita attraverso l'estremità della passerella portacavi e fissata.
I materiali di fissaggio devono essere ordinati separatamente.



St Acciaio

FS zincato in continuo

Dati anagrafici

Codice articolo	7007029
Definizione 1	Curva verticale 90°
Definizione 2	salita
Produttore	OBO
Dimensionee	60x600
Materiale	Acciaio
Superficie	zincato in continuo
Norma per superfici	DIN EN 10346
Unità VK più piccola	1
Unità	Pezzo
Peso	210 kg
Unità di peso	kg/100 Paio

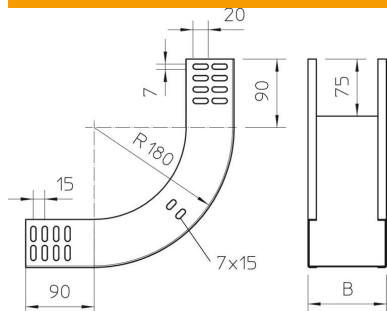
Scheda tecnica

Curva verticale 90°, in salita 60 FS

Codice articolo: 7007029



Misure



Larghezza	600 mm
Larghezza	24 in
Altezza	60 mm
Altezza	2 in
Spessore lamiera	1 mm
Dimensione B	600 mm

Dati tecnici

Piegatura (angolo)	90°
Versione connettore	senza connettore
Mantenimento funzionale	no
Foro di montaggio nel pavimento	no
Foratura NATO	no
Deviazione di direzione	verticale in salita
Acciaio inossidabile, decapato	no
Foratura laterale	no
Versione a grande portata	no
Tipo di giunto sistema portacavi	avvitato