

# Technisches Datenblatt

## 90°-Vertikalbogen, fallend 85 FS

Artikelnummer: 7007270



Vertikalbogen 90° in fallender Ausführung für alle Kabelrinnentypen mit der Seitenhöhe 85 mm.  
Der Vertikalbogen wird über das Ende der Kabelrinne geschoben und verschraubt.  
Befestigungsmaterialien sind separat zu bestellen.



**St** Stahl

**FS** bandverzinkt

### Stammdaten

Artikelnummer	7007270
Bezeichnung 1	Vertikalbogen 90°
Bezeichnung 2	fallend
Hersteller	OBO
Dimension	85x100
Werkstoff	Stahl
Oberfläche	bandverzinkt
Oberflächennorm	DIN EN 10346
Kleinste VK-Einheit	1
Mengeneinheit	Stück
Gewicht	86,6 kg
Gewichtseinheit	kg/100 St.

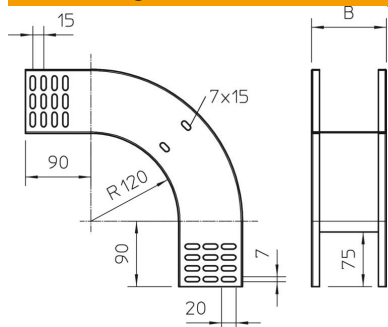
# Technisches Datenblatt

## 90°-Vertikalbogen, fallend 85 FS



Artikelnummer: 7007270

### Abmessungen



Breite	100 mm
Breite	4 in
Höhe	85 mm
Höhe	3 in
Blechstärke	1 mm
Maß B	100 mm

### Technische Daten

Abiegung (Winkel)	90°
Ausführung Verbinder	ohne Verbinder
Funktionserhalt	nein
Montagelochung im Boden	nein
NATO Lochbild	nein
Richtungsänderung	vertikal fallend
Rostfreier Stahl, gebeizt	nein
Seitenlochung	nein
Weitspann-Ausführung	nein
Art des Verbinders Kabeltragsystem	geschraubt