

# Scheda tecnica

## Curva verticale di 90°, in discesa 85 FS

Codice articolo: 7007274



Curva verticale a 90° in discesa per tutti i tipi di canali portacavi con altezza del bordo di 85 mm.

La curva verticale viene inserita attraverso l'estremità della passerella portacavi e fissata.

I materiali di fissaggio devono essere ordinati separatamente.



**St** Acciaio

**FS** zincato in continuo

### Dati anagrafici

Codice articolo	7007274
Tipo	RBV 820 F FS
Definizione 1	Curva verticale 90°
Definizione 2	discesa
Produttore	OBO
Dimensionee	85x200
Materiale	Acciaio
Superficie	zincato in continuo
Norma per superfici	DIN EN 10346
Unità VK più piccola	1
Unità	Pezzo
Peso	104.2 kg
Unità di peso	kg/100 Paio

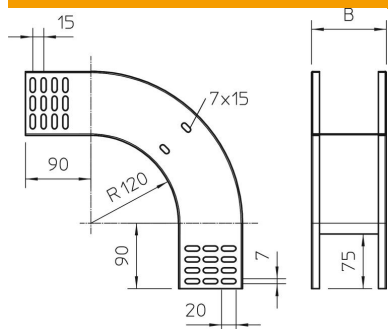
# Scheda tecnica

Curva verticale di 90°, in discesa 85 FS

Codice articolo: 7007274



## Misure



Larghezza	200 mm
Larghezza	8 in
Altezza	85 mm
Altezza	3 in
Spessore lamiera	1 mm
Dimensione B	200 mm

## Dati tecnici

Piegatura (angolo)	90°
Versione connettore	senza connettore
Mantenimento funzionale	no
Foro di montaggio nel pavimento	no
Foratura NATO	no
Deviazione di direzione	verticale in discesa
Acciaio inossidabile, decapato	no
Foratura laterale	no
Versione a grande portata	no
Tipo di giunto sistema portacavi	avvitato