

# Scheda tecnica

## Curva verticale di 90°, in discesa 85 FS

Codice articolo: 7007278



Curva verticale a 90° in discesa per tutti i tipi di canali portacavi con altezza del bordo di 85 mm.

La curva verticale viene inserita attraverso l'estremità della passerella portacavi e fissata.

I materiali di fissaggio devono essere ordinati separatamente.



**St** Acciaio

**FS** zincato in continuo

### Dati anagrafici

|                      |                     |
|----------------------|---------------------|
| Codice articolo      | 7007278             |
| Definizione 1        | Curva verticale 90° |
| Definizione 2        | discesa             |
| Produttore           | OBO                 |
| Dimensionee          | 85x300              |
| Materiale            | Acciaio             |
| Superficie           | zincato in continuo |
| Norma per superfici  | DIN EN 10346        |
| Unità VK più piccola | 1                   |
| Unità                | Pezzo               |
| Peso                 | 121.8 kg            |
| Unità di peso        | kg/100 Paio         |

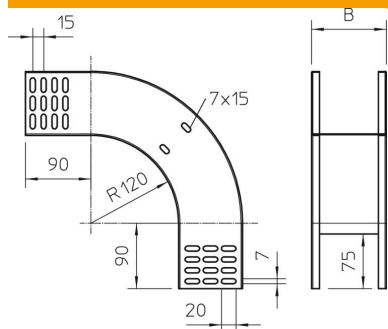
# Scheda tecnica

Curva verticale di 90°, in discesa 85 FS

Codice articolo: 7007278



## Misure



|                  |        |
|------------------|--------|
| Larghezza        | 300 mm |
| Larghezza        | 12 in  |
| Altezza          | 85 mm  |
| Altezza          | 3 in   |
| Spessore lamiera | 1 mm   |
| Dimensione B     | 300 mm |

## Dati tecnici

|                                  |                      |
|----------------------------------|----------------------|
| Piegatura (angolo)               | 90°                  |
| Versione connettore              | senza connettore     |
| Mantenimento funzionale          | no                   |
| Foro di montaggio nel pavimento  | no                   |
| Foratura NATO                    | no                   |
| Deviazione di direzione          | verticale in discesa |
| Acciaio inossidabile, decapato   | no                   |
| Foratura laterale                | no                   |
| Versione a grande portata        | no                   |
| Tipo di giunto sistema portacavi | avvitato             |